

KLM - KLP - DKLM - DKLP

Центробежные циркуляционные насосы с линейным расположением патрубков

Корпус насоса и опора двигателя из чугуна. Подключение к системе при помощи фланцев PN10, на них предусмотрены резьбовые отверстия для подключения манометров. Рабочее колесо из технополимера. Механическое уплотнение — графит/керамика. Четырехполюсные асинхронные двигатели для моделей KLM — DKLM и двухполюсные для моделей KLP — DKLP. В однофазной версии встроенный тепловой выключатель в обмотках статора и конденсатор в клеммной коробке. Трехфазные двигатели должны быть защищены соответствующей защитой от перегрузки. В напорный патрубок двойных моделей вмонтирован автоматический клапан перекидного типа для предотвращения рециркуляции жидкости через неработающий насос. В поставку входит глухой фланец — заглушка для установки вместо двигателя, находящегося на техническом обслуживании.

Рабочий диапазон: от 2 до 67 м³/час, напор до 13,7 метра.

Температура перекачиваемой жидкости: от -15 ° до +120°C

Перекачиваемая жидкость: чистая, без твердых включений и минеральных масел, невязкая, химически нейтральная, по характеристикам близкая к воде

Максимальная температура: +40°C

Максимальное рабочее давление: 10 бар (1000 кПа).

Степень защиты: IP 55

Категория изоляции: F

Стандартные фланцы: PN 10/ PN 16

Контрфланцы с резьбой либо воротником под сварку, поставляются под заказу



Электрические характеристики:

одиночные насосы

KLM - 1400 об./мин

KLP - 2800 об./мин

Электрические характеристики:

двойные насосы

DKLM - 1400 об./мин

DKLP - 2800 об./мин

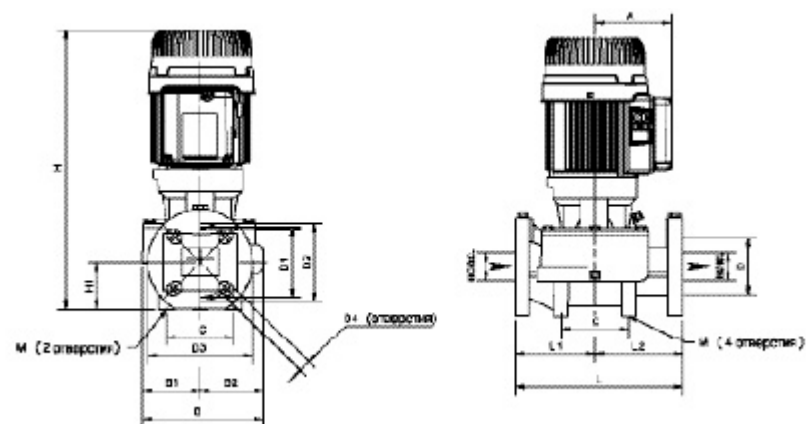
модель	источник питания 50 Гц	тип двигателя	макс. мощность кВт	ном. мощность Вт		I _n А
				кВт	л.с.	
KLM 40/300 М	1x220-240 В ~	4-х полюсный	0,17	0,25	0,33	0,9
KLM 40/300 Т	3x230-400 В ~	4-х полюсный	0,14	0,25	0,33	0,9-0,55
KLP 40/600 М	1x220-240 В ~	2-х полюсный	0,47	0,25	0,5	3
KLP 40/600 Т	3x230-400 В ~	2-х полюсный	0,35	0,37	0,5	1,7-1
KLP 40/900 М	1x220-240 В ~	2-х полюсный	0,54	0,37	0,5	3,2
KLP 40/900 Т	3x230-400 В ~	2-х полюсный	0,45	0,37	0,5	1,9-1,1
KLP 40/1200	1x220-240 В ~	2-х полюсный	0,7	0,55	0,75	3,4

модель	источник питания 50 Гц	тип двигателя	макс. мощность кВт	ном. мощность Вт		I _n А
				кВт	л.с.	
DKLM 40/300 М	1x220-240 В ~	4-х полюсный	0,17	0,25	0,33	0,9
DKLM 40/300 Т	3x230-400 В ~	4-х полюсный	0,14	0,25	0,33	0,9-0,55
DKLP 40/600 М	1x220-240 В ~	2-х полюсный	0,47	0,25	0,5	3
DKLP 40/600 Т	3x230-400 В ~	2-х полюсный	0,35	0,37	0,5	1,7-1
DKLP 40/900 М	1x220-240 В ~	2-х полюсный	0,54	0,37	0,5	3,2
DKLP 40/900 Т	3x230-400 В ~	2-х полюсный	0,45	0,37	0,5	1,9-1,1
DKLP	1x220-240 В ~	2-х полюсный	0,7	0,55	0,75	3,4

М	~						
KLP 40/1200 Т	3x230-400 В ~	2-х полюсный	0,6	0,55	0,75	2-1,2	
KLM 50/300 М	1x220-240 В ~	4-х полюсный	0,19	0,25	0,33	0,9	
KLM 50/300 Т	3x230-400 В ~	4-х полюсный	0,16	0,25	0,33	1-0,6	
KLM 50/600 М	1x220-240 В ~	4-х полюсный	0,3	0,25	0,33	1,4	
KLM 50/600 Т	3x230-400 В ~	4-х полюсный	0,32	0,25	0,33	1,2-0,7	
KLP 50/900 М	1x220-240 В ~	2-х полюсный	0,7	0,75	1	3,3	
KLP 50/900 Т	3x230-400 В ~	2-х полюсный	0,7	0,75	1	2,8-1,6	
KLP 50/1200 М	1x220-240 В ~	2-х полюсный	0,9	0,75	1	4,2	
KLP 50/1200 Т	3x230-400 В ~	2-х полюсный	0,75	0,75	1	3,2-1,8	
KLM 65/300 Т	1x220-240 В ~	4-х полюсный	0,2	0,25	0,33	1-0,6	
KLP 65/600 Т	3x230-400 В ~	4-х полюсный	0,36	0,37	0,5	1,2-0,7	
KLP 65/900 Т	3x230-400 В ~	2-х полюсный	0,98	1,1	1,5	4-2,35	
KLP 65/1200 Т	3x230-400 В ~	2-х полюсный	1,3	1,1	1,5	4,7-2,7	
KLM 80/300 Т	3x230-400 В ~	4-х полюсный	0,36	0,25	0,33	1,2-0,7	
KLM 80/600 Т	3x230-400 В ~	4-х полюсный	0,75	0,75	1	2,8-1,6	
KLP 80/900 Т	3x230-400 В ~	2-х полюсный	1,4	1,84	2,5	5,2-3	
KLP 80/1200 Т	3x230-400 В ~	2-х полюсный	2,1	1,84	2,5	6,6-3,8	

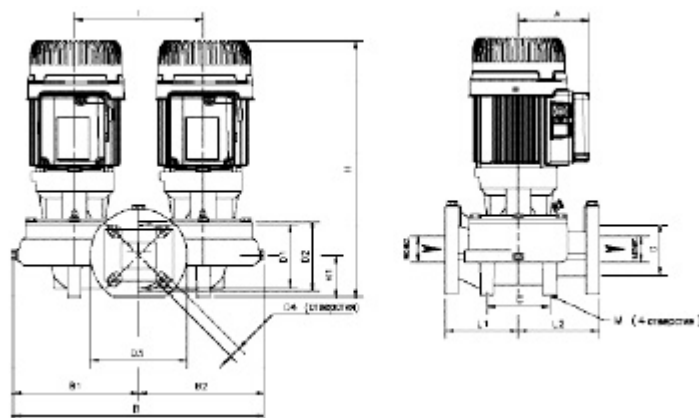
40/1200 М							
DKLP 40/1200 Т	3x230-400 В ~	2-х полюсный	0,6	0,55	0,75	2-1,2	
DKLM 50/300 М	1x220-240 В ~	4-х полюсный	0,19	0,25	0,33	0,9	
DKLM 50/300 Т	3x230-400 В ~	4-х полюсный	0,16	0,25	0,33	1-0,6	
DKLM 50/600 М	1x220-240 В ~	4-х полюсный	0,3	0,25	0,33	1,4	
DKLM 50/600 Т	3x230-400 В ~	4-х полюсный	0,32	0,25	0,33	1,2-0,7	
DKLP 50/900 М	1x220-240 В ~	2-х полюсный	0,7	0,75	1	3,3	
DKLP 50/900 Т	3x230-400 В ~	2-х полюсный	0,7	0,75	1	2,8-1,6	
DKLP 50/1200 М	1x220-240 В ~	2-х полюсный	0,9	0,75	1	4,2	
DKLP 50/1200 Т	3x230-400 В ~	2-х полюсный	0,75	0,75	1	3,2-1,8	
DKLM 65/300 Т	1x220-240 В ~	4-х полюсный	0,2	0,25	0,33	1-0,6	
DKLP 65/600 Т	3x230-400 В ~	4-х полюсный	0,36	0,37	0,5	1,2-0,7	
DKLP 65/900 Т	3x230-400 В ~	2-х полюсный	0,98	1,1	1,5	4-2,35	
DKLP 65/1200 Т	3x230-400 В ~	2-х полюсный	1,3	1,1	1,5	4,7-2,7	
DKLM 80/300 Т	3x230-400 В ~	4-х полюсный	0,36	0,25	0,33	1,2-0,7	
DKLM 80/600 Т	3x230-400 В ~	4-х полюсный	0,75	0,75	1	2,8-1,6	
DKLP 80/900 Т	3x230-400 В ~	2-х полюсный	1,4	1,84	2,5	5,2-3	
DKLP 80/1200 Т	3x230-400 В ~	2-х полюсный	2,1	1,84	2,5	6,6-3,8	

Габаритные размеры и вес



модель	А	В	В1	В2	С	всас.	нагнет.	D	D1	D2	D3	D4	H	H1	L	L1	L2	M	Размеры упаковки			Объем м³	ВЕС кг	
																			L/A	L/B	H		Однораз.	Трехраз.
KLM 40/300	110	179	82	97	100	40	40	80	100	110	150	4 отв. 18x23	395	66	250	125	125	2 отв. M10	470	280	330	0,043	22,6	20,2
KLP 40/600	110	179	82	97	100	40	40	80	100	110	150		395	66	250	125	125		470	280	330	0,043	22,6	21,3
KLP 40/900	110	179	82	97	100	40	40	80	100	110	150		395	66	250	125	125		470	280	330	0,043	22,6	21,3
KLP 40/1200	110	179	82	97	100	40	40	80	100	110	150		395	66	250	125	125		470	280	330	0,043	22,6	21,3
KLM 50/300	110	204	94	110	100	50	50	90	110	125	165	4 отв. 18x25,5	414	73	280	140	170	2 отв. M10	470	280	330	0,043	27,6	27
KLM 50/600	110	204	94	110	100	50	50	90	110	125	165		414	73	280	140	170		470	280	330	0,043	27,6	27
KLP 50/900	110	204	94	110	100	50	50	90	110	125	165		414	73	280	140	170		470	280	330	0,043	29,6	28,3
KLP 50/1200	110	204	94	110	100	50	50	90	110	125	165		414	73	280	140	170		470	280	330	0,043	29,6	28,3
KLM 65/300	110	228	99	129	100	65	65	110	130	145	185	4 отв. 18x25,5	433	82	340	170	170	2 отв. M12	510	310	470	0,074	-	32,7
KLM 65/600	110	228	99	129	100	65	65	110	130	145	185		433	82	340	170	170		510	310	470	0,074	-	32,7
KLP 65/900	110	228	99	129	100	65	65	110	130	145	185		433	82	340	170	170		510	310	470	0,074	-	38,2
KLP 65/1200	110	228	99	129	100	65	65	110	130	145	185		433	82	340	170	170		510	310	470	0,074	-	38,5
KLM 80/300	110	229	99	130	115	80	80	128	150	160	200	4 отв. 18x23	453	97	360	190	170	2 отв. M12	510	310	470	0,074	-	35,1
KLM 80/600	110	229	99	130	115	80	80	128	150	160	200		453	97	360	190	170		510	310	470	0,074	-	42,4
KLP 80/900	110	229	99	130	115	80	80	128	150	160	200		453	97	360	190	170		510	310	470	0,074	-	43,4
KLP 80/1200	110	229	99	130	115	80	80	128	150	160	200		453	97	360	190	170		510	310	470	0,074	-	43,4

Габаритные размеры и вес



модель	A	B	B1	B2	C	всас.	нагнет.	D	D1	D2	D3	D4	H	H1	I	L	L1	L2	M	Размеры упаковки			Объём м³	ВЕС кг	
																				L/A	L/B	H		Синфазы	Трёхфазы
DKLM 40/300	110	372	185	187	100	40	40	80	100	110	150	4 отв. 18x23	400	55	200	250	125	125	4 отв. M10	530	280	470	0,07	38,3	37,4
DKLP 40/600	110	372	185	187	100	40	40	80	100	110	150		400	55	200	250	125	125		530	280	470	0,07	37,1	38,1
DKLP 40/900	110	372	185	187	100	40	40	80	100	110	150		400	55	200	250	125	125		530	280	470	0,07	41,9	43,3
DKLP 40/1200	110	372	185	187	100	40	40	80	100	110	150		400	55	200	250	125	125		530	280	470	0,07	41,9	43,3
DKLM 50/300	110	434	217	217	120	50	50	90	110	125	165	4 отв. 18x25,5	410	73	240	280	140	140	4 отв. M14	540	420	610	0,138	57,1	54,1
DKLM 50/600	110	434	217	217	120	50	50	90	110	125	165		410	73	240	280	140	140		540	420	610	0,138	57,1	54,9
DKLP 50/900	110	434	217	217	120	50	50	90	110	125	165		410	73	240	280	140	140		540	420	610	0,138	69	57,5
DKLP 50/1200	110	434	217	217	120	50	50	90	110	125	165		410	73	240	280	140	140		540	420	610	0,138	69	57
DKLM 65/300	110	455	226	229	140	65	65	110	130	145	185	4 отв. 18x25,5	430	82	240	340	170	170	4 отв. M14	540	420	610	0,138	-	59,1
DKLM 65/600	110	455	226	229	140	65	65	110	130	145	185		430	82	240	340	170	170		540	420	610	0,138	-	51,7
DKLP 65/900	110	455	226	229	140	65	65	110	130	145	185		430	82	240	340	170	170		540	420	610	0,138	-	73,4
DKLP 65/1200	110	455	226	229	140	65	65	110	130	145	185		430	82	240	340	170	170		540	420	610	0,138	-	79,7
DKLM 80/300	110	463	230	233	150	80	80	128	150	150	200	4 отв. 18x23	445	97	240	360	190	170	4 отв. M14	540	420	610	0,138	-	76,6
DKLM 80/600	110	463	230	233	150	80	80	128	150	150	200		445	97	240	360	190	170		540	420	610	0,138	-	77,5
DKLP 80/900	110	463	230	233	150	80	80	128	150	150	200		445	97	240	360	190	170		540	420	610	0,138	-	78,8
DKLP 80/1200	110	463	230	233	150	80	80	128	150	150	200		445	97	240	360	190	170		540	420	610	0,138	-	79,5