

СОДЕРЖАНИЕ

| | | |
|----|---|----|
| 1 | Назначение прибора | 2 |
| 2 | Технические характеристики | 3 |
| 3 | Комплектность | 9 |
| 4 | Меры безопасности | 10 |
| 5 | Порядок работы и техническое обслуживание | 10 |
| 6 | Методика поверки | 17 |
| 7 | Маркировка и пломбирование | 28 |
| 8 | Правила транспортирования и хранения | 28 |
| 9 | Инструкция по монтажу изделия (РСТМ.407629.001 ИМ)..... | 29 |
| 10 | Утилизация | 38 |
| | Приложение А. Перечень средств измерения и приспособлений | 39 |
| | Приложение Б. Назначение и состав средств и комплектов | 40 |
| | Приложение В. Методика градуировки расходомера РУС-1А | 40 |
| | Приложение Г. Схема поверки прибора проливным методом | 41 |
| | Приложение Д. Таблица зависимости скорости u /звука в воде | 42 |
| | Приложение Е. Таблица выбора коэффициента эквивалентной шероховатости | 44 |
| | Приложение Ж. Таблица выбора коэффициента кинематической вязкости воды и график зависимости гидродинамического коэффициента $K_{гн}$ от значений λ и Re | 45 |
| | Приложение З. Рисунок для измерения внутреннего диаметра УПР и измерения расстояния между ПЭП в УПР | 46 |
| | Приложение И. Рисунок для измерения угла наклона оси акустического канала и измерения смещения оси акустического канала относительно центральной оси трубопровода | 47 |
| | Приложение К. Рисунок для измерения суммарной толщины стенки трубопровода и отложений | 48 |

Настоящее руководство по эксплуатации (РЭ) является документом содержащим сведения о конструкции, принципе действия, характеристиках изделия и его составных частей и указания, необходимые для правильной и безопасной эксплуатации изделия, и удостоверяющим гарантированные изготовителем основные параметры и технические характеристики расходомера-счетчика ультразвукового РУС-1А (в дальнейшем - прибор).

Перед началом работы необходимо внимательно ознакомиться с настоящим руководством по эксплуатации.

При поступлении прибора к потребителю на хранение или перед его вводом в эксплуатацию следует внимательно осмотреть изделия, входящие в прибор, проверить комплектность поставки, а также сохранность пломб.

При эксплуатации прибора необходимо вносить в соответствующие разделы настоящего руководства по эксплуатации сведения о поверке метрологических характеристик, перезаписи коэффициентов настройки.

1 НАЗНАЧЕНИЕ ПРИБОРА

1.1 Прибор предназначен для измерения расхода и объема различных жидкостей с кинематической вязкостью от 0,2 до 200мм²/с, содержанием твердых и газообразных веществ не более 3 % от объема в том числе питьевой воды, теплоносителя, канализационных стоков и нефтепродуктов (так же агрессивных жидкостей, выдерживающих материал УПР 12Х18Н10Т), максимальной скоростью потока не более 12 м/с, числом Рейнольдса Re не ниже 10000, давлением Ру до 10МПа и температурой от 0 до 150 °С, протекающей по металлическим напорным трубопроводам диаметром от 15 до 800 мм (диаметры от 400 до 800мм изготавливаются по спецзаказу).

1.2 Прибор зарегистрирован в Государственном реестре средств измерений под №24105-11 и допущен к применению в Российской Федерации.

1.3 ЭБ работоспособен при:

- температуре окружающей среды от 5 до 50 °С;
- влажности окружающего воздуха до 80 % при 35 °С и ниже.
- атмосферном давлении от 84 до 106,7 кПа.

1.4 УПР в комплекте с ПЭП работоспособен:

- при температуре измеряемой среды от -10 до 150 °С;
- при кинематической вязкости измеряемой среды от 0,2 до 200мм²/с;
- при температуре окружающей среды от минус 40 до плюс 60 °С;
- при влажности окружающей среды не более 95 % при температуре 35 °С.
- при воздействии синусоидальных вибраций по группе исполнений N3 ГОСТ12997.

1.5 Прибор изготовлен в соответствии с техническими условиями РСТМ.407629.001ТУ.

1.6 Запись обозначения прибора при заказе и в документации другой продукции:

РУС-1(А) Х – XXX – Х – Х – Х – XXXX – Х – XXX - РСТМ.407629.001 ТУ

1 2 3 4 5 6 7 8

1- индекс «В», подтверждающий компактное исполнение прибора.

2 - условный диаметр УПР:

015...800 – от 15 до 800 мм;

000 – исполнение «без УПР» в комплекте с датчиками ПЭП и держателями.

3- фланцевое (С) или муфтовое (Е) присоединение УПР к трубопроводу;

4 – материал УПР (G-нержавеющая сталь; M-сталь 20);

5 – индекс «D», подтверждающий наличие ответных фланцев в комплекте поставки;

6 – верхний предел измерения расхода, м³/ч;

7 – наличие поверки:

Р - прибор, поверенный по каналу измерения расхода имитационным методом;

R - прибор, поверенный по каналу измерения расхода проливным методом;

8 – длина кабеля от ЭБ до УПР;

Примечания.

1 Исполнение 000 – беструбное – реализовано для Ду свыше 50 мм. При этом монтаж ПЭП на трубопроводе из коррозионно-стойкой или углеродистой нелегированной стали производится потребителем.

2 Исполнение E реализовано для Ду 15...40 мм.

3 Исполнение C реализовано для Ду 32...300 мм.

4 Исполнение R реализовано для Ду < 200 мм.

5 При отсутствии требований к какому-либо из пунктов карты заказа – ставить прочерк

Пример обозначения : РУС-1(A)В-050-С-G-085-Р-050 - РСТМ.407629.001 ТУ

2 ТЕХНИЧЕСКИЕ ХАРАКТЕРИСТИКИ

2.1 Прибор измеряет расход (Q) и объем (V) в одном трубопроводе. Значения измеряемого расхода и объема воды соответствуют таблице 2.1.

Таблица 2.1

| Условный диаметр Ду, мм | расход, м ³ /ч | | | Цена единицы младшего разряда | |
|-------------------------|--|-----------------------------------|--------------------------------------|-------------------------------|--|
| | Максимальный расход, Q _{МАКС} | Переходный расход, Q _П | Минимальный расход, Q _{МИН} | расхода, м ³ /ч | объема, м ³ |
| 15 | 5 | 0,07 | 0,03 | 0,01 | 0,001-0,1 в зависимости от накопленного объема (см. п.5.2 режим индикации «2») |
| 25 | 10 | 0,17 | 0,07 | | |
| 32 | 34 | 0,7 | 0,3 | | |
| 40 | 54 | 1,5 | 0,5 | | |
| 50 | 85 | 2,5 | 0,6 | | |
| 65 | 144 | 3,2 | 1,6 | | |
| 80 | 218 | 4 | 1,0 | | |
| 100 | 340 | 6 | 1,25 | | |
| 150 | 765 | 9 | 1,7 | | |
| 200 | 1360 | 12 | 2,5 | | |
| 250 | 2120 | 15 | 3,0 | | |
| 300 | 3100 | 18 | 3,5 | | |
| 400* | 5400 | 25 | 5 | | |
| 500* | 8500 | 30 | 6 | | |
| 600* | 12200 | 35 | 7,5 | | |
| 700* | 16700 | 40 | 8,5 | | |
| 800* | 21800 | 50 | 10 | | |

Примечание. Диаметры, отмеченные «*» изготавливаются по спецзаказу.

Для вязких жидкостей значения минимального и переходного расходов рассчитываются по формулам: $Q_{П} = 70 \times D_y \times \nu$; $Q_{МИН} = 30 \times D_y \times \nu$, где

D_y – условный диаметр (м);

ν - кинематическая вязкость жидкости (мм²/с).

2.2 Прибор имеет импульсный выход с параметрами:

- Длительность импульса – 1 мс,
- Максимальная частота – 16 Гц,
- Прикладываемое внешнее напряжение - не более 30В,
- Минимальное внешнее сопротивление – 100кОм,
- Напряжение на открытом транзисторе - (0,6-0,9)В.

2.3 Питание прибора осуществляется от литиевой батареи напряжением 3,6В.

2.4 Срок службы батареи, год:

- при периоде измерения 4 сек. (рекомендуется для систем отопления) – не менее 4,
- при периоде измерения 1 сек. (рекомендуется для систем ГВС и ХВС) – не менее 3.

2.5 Габаритные и установочные размеры исполнений прибора должны соответствовать рисунку 2.1 – 2.5 и таблице 2.2.

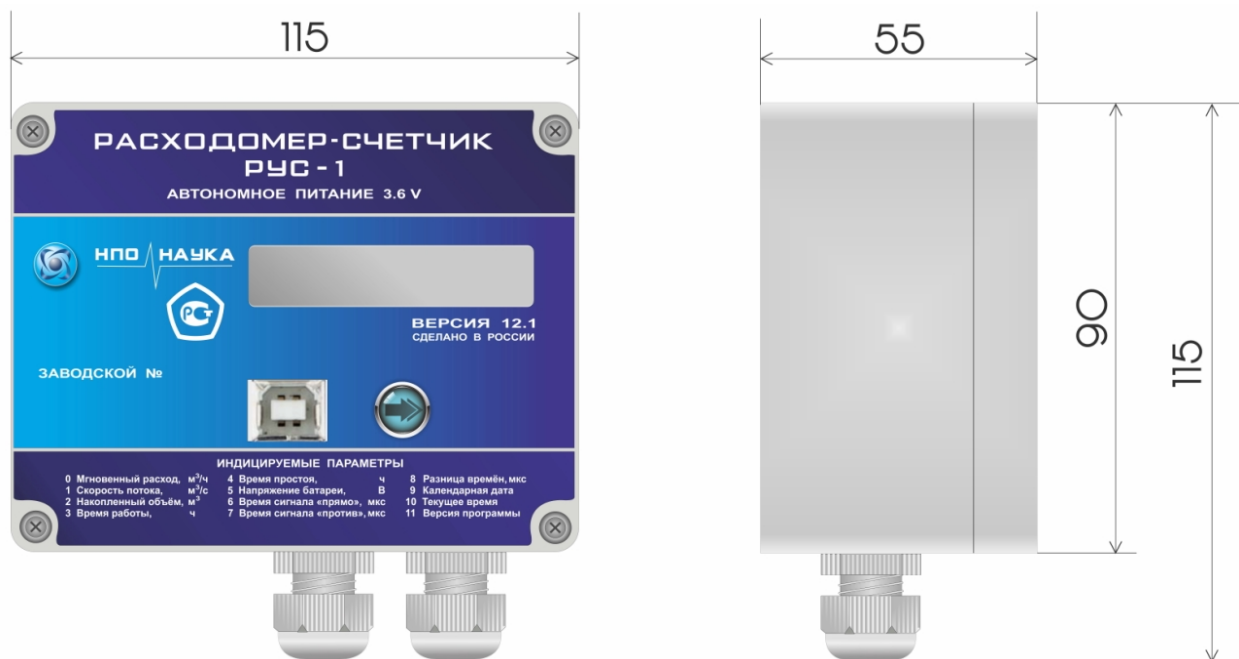


Рисунок 2.1 Габаритные размеры электронного блока РУС-1А

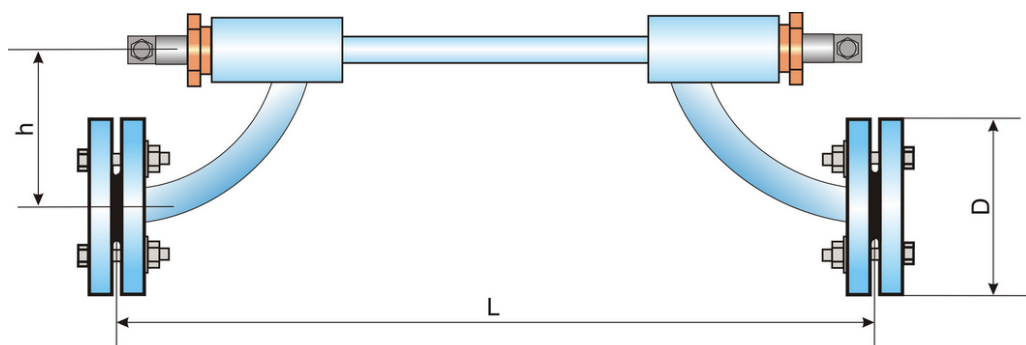


Рисунок 2.2 Габаритные размеры УПР Ду=15-40мм

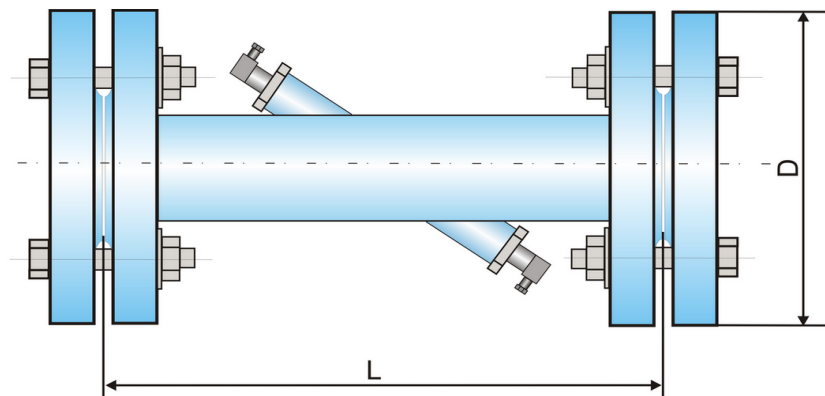


Рисунок 2.3 Габаритные размеры УПР Ду=32-300

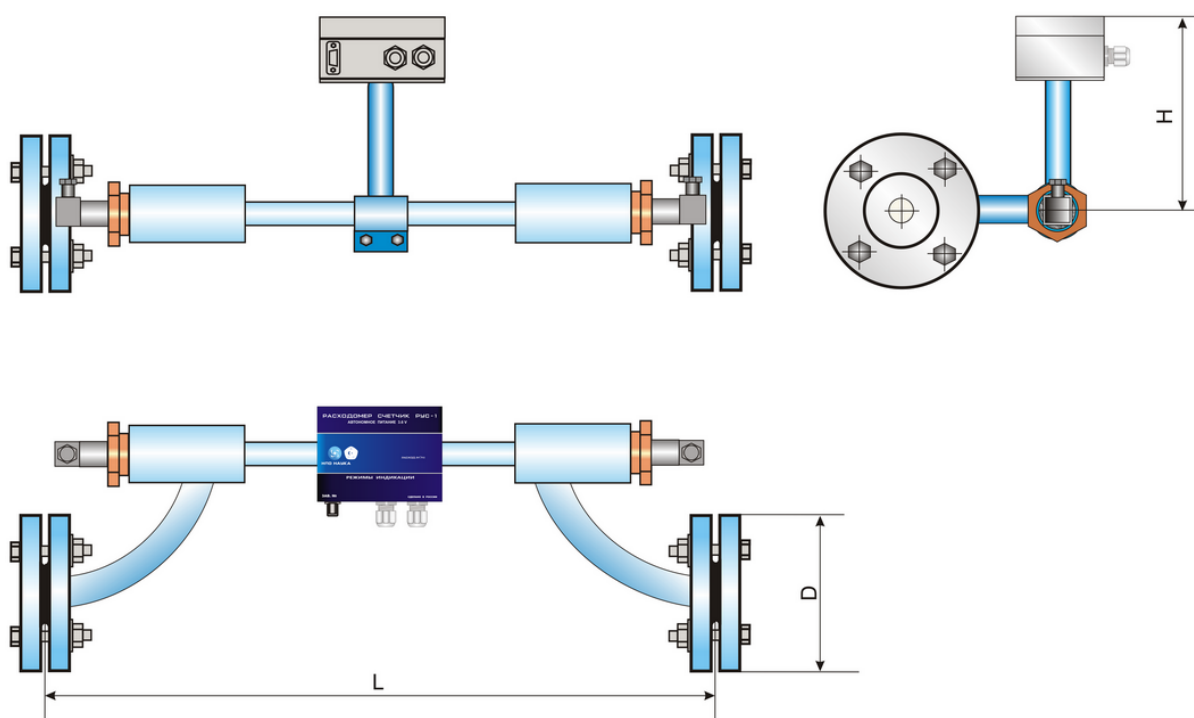


Рисунок 2.4 Габаритные размеры расходомера в компактном исполнении с УПР Ду=15-40мм

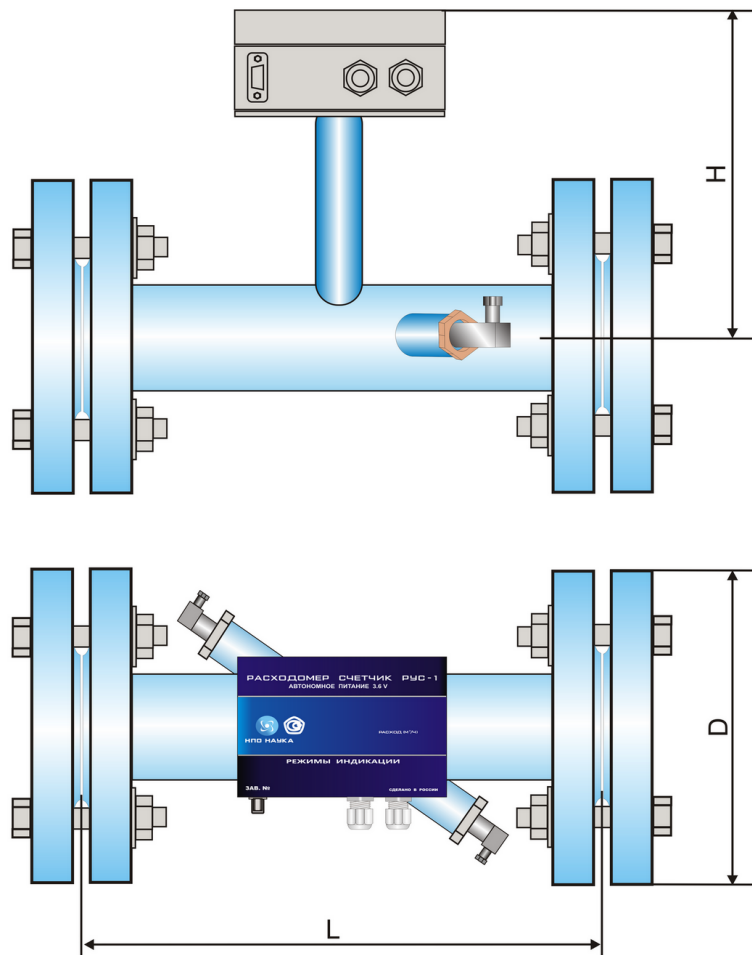


Рисунок 2.5 Габаритные размеры расходомера в компактном исполнении с УПР Ду=32-300мм

Таблица 2.2

| Обозначение | Ду | D, мм | L, мм | h, мм | H, мм | Рис. |
|--------------|-----|-------|-------|-------|-------|----------|
| РУС-1(А)-015 | 15 | 95 | 470 | 110 | - | 2.2, 2.4 |
| РУС-1(А)-020 | 20 | 105 | 470 | 115 | 180 | |
| РУС-1(А)-025 | 25 | 115 | 470 | 120 | 180 | |
| РУС-1(А)-032 | 32 | 135 | 310 | | 180 | 2.3, 2.5 |
| РУС-1(А)-040 | 40 | 145 | 325 | | 180 | |
| РУС-1(А)-050 | 50 | 160 | 340 | | 200 | |
| РУС-1(А)-065 | 65 | 180 | 375 | | 200 | |
| РУС-1(А)-080 | 80 | 195 | 385 | | 210 | |
| РУС-1(А)-100 | 100 | 215 | 425 | | 220 | |
| РУС-1(А)-150 | 150 | 280 | 480 | | 240 | |
| РУС-1(А)-200 | 200 | 335 | 540 | | 260 | |
| РУС-1(А)-250 | 250 | 405 | 610 | | 280 | |
| РУС-1(А)-300 | 300 | 460 | 650 | | 330 | |

2.6 Масса прибора в зависимости от исполнения не должна превышать значений указанных в таблице 2.3 (без учета веса кабеля).

Таблица 2.3

| Исполнение прибора | Масса нетто, кг | Масса брутто, кг |
|--------------------|-----------------|------------------|
| Электронный блок | 0,6 | 2,5 |
| РУС-1(А) – 000 | 2,0 | 3,5 |
| РУС-1(А) – 015 | 8,0 | 15,0 |
| РУС-1(А) – 025 | 9,0 | 16,0 |
| РУС-1(А) – 032 | 9,0 | 15,0 |
| РУС-1(А) – 040 | 10,0 | 16,0 |
| РУС-1(А) – 050 | 15,0 | 20,5 |
| РУС-1(А) – 065 | 18,0 | 26,0 |
| РУС-1(А) – 080 | 22,0 | 30,0 |
| РУС-1(А) – 100 | 26,0 | 35,5 |
| РУС-1(А) – 150 | 42,5 | 55,5 |
| РУС-1(А) – 200 | 51,0 | 66,0 |
| РУС-1(А) – 250 | 95,0 | 101,0 |
| РУС-1(А) – 300 | 132,0 | 138,0 |

2.7 УПР рассчитан на рабочее давление $P_y=1,6\text{МПа}$ (по спецзаказу до 10МПа). УПР должен выдерживать испытательное давление $1,5 \times P_y$.

2.8 Прибор относится к восстанавливаемым, ремонтируемым, многофункциональным изделием.

2.9 Среднее время восстановления работоспособного состояния должно быть не более 4ч. Вид ремонта - текущий.

2.10 Средний срок службы прибора должен составлять 10 лет без учета срока службы сменных элементов питания.

2.11 Норма средней наработки на отказ прибора с учетом технического обслуживания, должна составлять 50000 ч.

Средняя наработка на отказ устанавливается для условий и режимов по п.1.3 и 1.4.

Критерием отказа является несоответствие прибора требованиям 2.14.

2.12 Элементы конструкции (УПР), соприкасающихся с пищевой жидкостью или питьевой водой, должны быть изготовлены из материалов, разрешенных к применению органами Минздрава РФ.

2.13 ЭБ должен соединяться с ПЭП кабелем длиной от 5 до 200 м.

2.14 Пределы допускаемой относительной погрешности электронного блока при измерении должны соответствовать:

- расхода и объема жидкости по индикатору $\pm 0,3\%$;
- объема жидкости по импульсному выходу $\pm 0,3\%$;
- времени распространения ультразвука $\pm 0,4\%$.

2.15 Пределы допускаемой относительной погрешности прибора при измерении расхода и объема жидкости должны соответствовать значениям указанным в таблице 2.4.

Таблица 2.4.

| Условный диаметр Ду, мм | Диапазон расхода | Относительная погрешность прибора при измерении расхода и объема по индикатору и объема по импульсному выходу, % | |
|-------------------------------------|---|--|------------------------|
| | | Метод поверки | |
| | | имитационный | проливной |
| 15 – 25, 32 – 40 (П-образные) | от $Q_{\text{МАКС}}$ до $Q_{\text{П}}$ от $Q_{\text{П}}$ до $Q_{\text{МИН}}$ | | $\pm 1,0$ $\pm 3,0$ |
| 32 - 150 | от $Q_{\text{МАКС}}$ до $Q_{\text{П}}$ от $Q_{\text{П}}$ до $Q_{\text{МИН}}$ | $\pm 1,5$ $\pm 3,0$ | $\pm 1,0$ $\pm 2,0$ |
| 200 – 1 800 | от $Q_{\text{МАКС}}$ до $Q_{\text{П}}$ от $Q_{\text{П}}$ до $Q_{\text{МИН}}$ | $\pm 1,0$ $\pm 3,0$ | |

Примечание - $Q_{\text{МАКС}}$, $Q_{\text{П}}$ – значения из таблицы 2.1.

2.16 Пределы допускаемой относительной погрешности прибора при измерении времени работы равен $\pm 0,1$ % (обеспечивается конструкцией прибора).

2.17 Электронный блок должен сохранять свои характеристики при:

- 1) температуре окружающей среды, °С от 5 до 50;
- 2) влажности окружающей среды, % от 30 до 80 при 35 °С и ниже;
- 3) атмосферном давлении, кПа от 84 до 106,7

2.18 По прочности к синусоидальным вибрациям ЭБ должен быть прочным при воздействии синусоидальной вибрации частотой от 5 до 25 Гц и амплитудой смещения не более 0,1 мм.

2.19 Прибор в транспортной таре должен выдерживать воздействие температуры окружающего воздуха от минус 40 до плюс 50 °С.

2.20 Прибор в транспортной таре должен выдерживать воздействие относительной влажности (95 ± 3) % при температуре 35 °С.

2.21 Прибор в транспортной таре должен быть прочным к воздействию тряски с ускорением 98 м/с^2 , длительностью ударного импульса 16 мс, числом ударов 1000 ± 10 .

2.22 Уровень радиопомех, создаваемый прибором, не превышает норм, предусмотренных в Нормах 8-95.

2.23 Прибор должен быть устойчивым к воздействию переменного магнитного поля сетевой частоты с напряженностью до 400 А/м.

3 КОМПЛЕКТНОСТЬ

3.1 Комплект поставки должен соответствовать таблице 3.1.

Таблица 3.1

| Обозначение документа | Наименование и условное обозначение | Кол-во, шт. |
|--|--|--|
| РСТМ.407629.001 | Расходомер- ультразвуковой РУС-1(А) в составе: Электронный блок Первичный преобразователь расхода: УПР ПЭП Кабель РК-50-2-11 Диск с программным обеспечением Кабель USB | 1 по заказу по заказу по заказу по запросу по запросу |
| РСТМ.407629.008 | Комплект монтажных частей | по заказу |
| РСТМ.407629.001 РЭ | Руководство по эксплуатации | 1 |
| Примечания. 1 Комплект монтажных частей поставляется с прибором исп. РУС-1(А)-000- (беструбное) 2 По отдельному заказу могут быть поставлены - комплекты оснастки ПР-1...ПР-5. | | |

3.2 Состав ЭБ:

- основная плата прибора;
- плата индикатора.

3.3 ЭБ выполнен в настенном исполнении. Размещен в литом брызгозащищенном корпусе.

Корпус и крышка, а также кабельные вводы имеют резиновые уплотнения.

На передней панели ЭБ расположены:

- однострочный 10-разрядный семисегментный жидкокристаллический индикатор,
- USB разъем (типа В),

- кнопка "LIST" для циклического выведения параметров на индикатор (см. п.5.2 – Режимы индикации).

На нижней части корпуса установлены два гермоввода для высокочастотных кабелей, соединяющих ПЭП с ЭБ и кабеля для подключения к импульсному выходу ЭБ.

3.4 УПР П-образного исполнения (Ду 15...40) состоит из стальной трубы, в торцах которой установлены ПЭП. К трубе с двух сторон приварены два фланца исполнения 1 по ГОСТ 12815-80, материал фланцев Ст.20.

УПР (Ду 32...300) состоит из стальной трубы, к торцам которой приварены два фланца исполнения 1 по ГОСТ 12815-80, материал фланцев Ст.20. В средней зоне трубы напротив друг друга под определенным углом приварены два держателя, изготовленные из того же материала, что труба. Держатели служат для крепления ПЭП, которые устанавливаются через паронитовые прокладки в держатели и крепятся гайками.

4 МЕРЫ БЕЗОПАСНОСТИ

4.1 Источниками опасности при изготовлении, испытании, монтаже и эксплуатации приборов является измеряемая среда, находящаяся под давлением при температуре до 200 °С.

4.2 По способу защиты человека от поражения электрическим током приборы относятся к классу III по ГОСТ 12.2.007.0-75.

4.3 Замена, присоединение и отсоединение ПЭП от трубопроводной магистрали, проводящей измеряемую среду, должно производиться при полном отсутствии внутреннего давления.

5 ПОРЯДОК РАБОТЫ И ТЕХНИЧЕСКОЕ ОБСЛУЖИВАНИЕ

5.1 Подготовка к работе.

Монтаж прибора производится в соответствии с инструкцией РСТМ.407629.001 ИМ. Подключение кабелей от ПЭП к разъемам ЭБ и к импульсному выходу производится в соответствии с рисунком 5.1.

При выпуске прибора в комплекте с УПР на предприятии-изготовителе электронный блок расходомера программируется в зависимости от параметров УПР и картой заказа.

В случае поставки прибора без УПР, потребитель должен будет сам запрограммировать электронный блок расходомера в соответствии с п. 5.3 настоящего руководства. Программное обеспечение поставляется в комплекте с прибором и доступно для скачивания с интернет сайта предприятия-изготовителя – (вкладка «ПРОГРАММНОЕ ОБЕСПЕЧЕНИЕ»).

5.2 Режимы индикации.

На индикаторе прибора отображаются 11 основных и 12 дополнительных параметров. Эти параметры циклически переключаются при нажатии кнопки "LIST" на лицевой поверхности корпуса. Переход к индикации дополнительных параметров и обратно к основным осуществляется удерживанием кнопки "LIST" в нажатом состоянии не менее 5 секунд. Индикация дополнительных параметров производится выведением знака "." (точка) после номера параметра.

Описание основных параметров:

Параметр 0

0 1.45

Отображение текущего расхода в м³/час с двумя десятичными знаками после запятой
Другие возможные состояния экрана в этом режиме:

0 .

Отсутствует или повреждена аналоговая плата прибора. Это фатальная неисправность, устранить которую может только предприятие-изготовитель

0 LP ---

Отсутствует подключение одного или сразу обоих ПЭПов. Возможные причины: обрыв кабеля, неисправность ПЭПа(ов), воздух в канале между ПЭПами, отсутствие жидкости.

0 Error

Присутствие пузырьков воздуха, других посторонних примесей в канале между ПЭПами или резкие перепады расхода

0 Lo bAt

Пониженное напряжение батареи. Прибор в этом случае перестаёт производить измерения и по мере возможности экономит оставшуюся энергию.

Параметр 1

| | |
|---|------|
| 1 | 2.18 |
|---|------|

Отображение скорости потока жидкости в м/с.

Параметр 2

| | |
|---|----------|
| 2 | 4561.101 |
|---|----------|

Отображение накопленного объёма в м3. Порядок отображения значений на индикаторе: 0.000 -> 99999.999 -> 100000.00 -> 999999.99 -> 1000000.0 -> 9999999.9 -> 0.000

Параметр 3

| | |
|---|------|
| 3 | 12.1 |
|---|------|

Отображение "времени работы" прибора в часах. Прирост происходит в нормальном режиме работы прибора.

Параметр 4

| | |
|---|------|
| 4 | 15.8 |
|---|------|

Отображение "времени простоя" прибора в часах. "Время простоя" - это всё то время, которое прибор не работает, т.е. нет аналоговой платы, отключены ПЭПы, невозможно нормальное измерение расхода или понижено напряжение батареи

Параметр 5

| | |
|---|------|
| 5 | 3.32 |
|---|------|

Напряжение батареи прибора. Необходимо следить за напряжением батареи. При снижении напряжения до 2.7В, прибор перестает делать измерения. На индикаторе отобразится следующее:

| | |
|---|----------|
| 6 | 585.4945 |
|---|----------|

Время распространения ультразвукового импульса в прямом направлениях в микросекундах. Эти параметры можно использовать для расчёта длины акустического канала, но только на стоячей воде

Параметры 6 и 7

| | |
|---|----------|
| 7 | 585.4567 |
|---|----------|

Время распространения ультразвукового импульса в обратном направлениях в микросекундах. Эти параметры можно использовать для расчёта длины акустического канала, но только на стоячей воде

Параметр 8

| | |
|---|--------|
| 8 | 0.3451 |
|---|--------|

Разница времени распространения ультразвукового импульса в прямом и обратном направлениях в микросекундах. Используя этот параметр можно определить значение смещения нуля при нулевом расходе

Параметр 9**9 22.04.09**

Календарная дата в формате ДД.ММ.ГГ.

Параметр 10**10 15-35**

Текущее время в формате ЧЧ-ММ

Параметр 11**11 tEO XX**

t – наличие связи аналоговой части ЭБ с процессором,

E – наличие связи интерфейсной части ЭБ (USB) с процессором,

O – символ переполнения импульсного выхода, в случае индикации этого символа необходимо увеличить вес импульса,

XX – версия прошивки процессора.

Описание дополнительных параметров (введенные с помощью компьютера через USB разъем):

Параметр 0**0. 52.2**

Внутренний диаметр трубы, мм

Параметр 1**1. 124.9**

База датчиков. Расстояние между мембранами ПЭП, мм

Параметр 2**2. 44.3**

Угол наклона акустического канала, в градусах

Параметр 3**3. 10.0**

Длина кабеля, м. Длина кабеля от одного ПЭП к ЭБ.

Параметр 4**4. 0.5304**

Коэффициент коррекции

Параметр 5 – 7**5. 1.0000**

По 7-ой параметр - поправочные коэффициенты А – С, соответственно.

Параметр 8

8. 0.064

Уровень отсечки, м³/ч

Параметр 9

9. 10.00

Вес импульса, л/имп

Параметр 10

10. 0.0003

Смещение нуля, мкс

Параметр 11

11. УПРХХ Y

УПРХХ – тип трубы УПР15 – с диаметральной расположением ПЭП (для Ду=32-300)

УПР14 – с осевым расположением ПЭП (для Ду=15-25)

Y – тип установленных датчиков: 3 – датчики с диаметром 24мм,

6 – датчики с диаметром 14мм.

5.3 Программирование настроек прибора

Перед установкой прибора на трубопровод его необходимо запрограммировать. Сделать это можно только с помощью компьютера через USB разъем с помощью специальной программы для РУС-1А

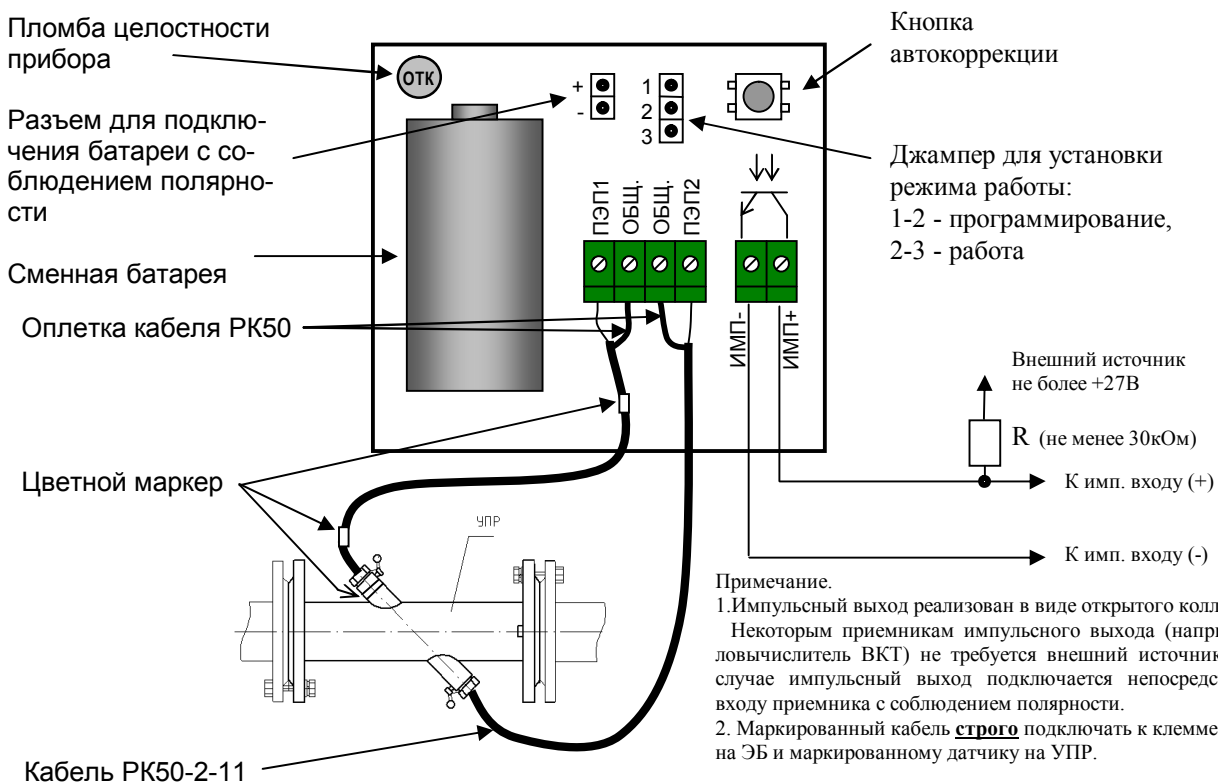


Рисунок 5.1

Перед программированием настроек прибора установите джампер 1-2, как показано на рисунке 5.1. В режиме "Работа" (установлен джампер 2-3) прибор не программируется.

Порядок программирования:

- Присоедините прибор с помощью кабеля USB (при необходимости поставляется вместе с прибором) к одному из свободных USB-портов компьютера.
- Запустите программу AFMC_X.XX.X.exe. (где X.XX.X – номер версии программы)
- Для соединения с прибором нажмите кнопку <Обновить>. При успешном соединении в строке статуса должно появиться сообщение "Завершено".
- На закладке "Информация" в случае успешного соединения будут показаны текущие значения наработки, напряжение батареи и идентификаторы прибора. Значения наработки прибора могут быть сброшены, при нажатии на кнопку <Очистить наработку>.
- На закладке "Настройка" нажмите на кнопку <Обновить>, после этого будут показаны текущие настройки прибора.
- После выбора всех настроек нажмите кнопку <Применить к прибору>. В случае успешного выполнения в строке состояния появится сообщение "Завершено".
- Для проверки корректности введенных значений нажмите кнопку <Обновить>.

5.4 Коррекция смещения нуля

Порядок выполнения:

- Убедитесь в **нулевом** значении расхода.
- Нажмите кнопку "Автокоррекция" на монтажной плате прибора (см. рис.5.1). При этом будет произведена корректировка смещения нуля и прибор перейдет в режим индикации дополнительного параметра "10." – "Смещение нуля" в микросекундах. Отпустите кнопку. При этом если смещение нуля получается больше $\pm 0,0015$ мкс, рекомендуется подключить ПЭП1 к клеммам ПЭП2 и наоборот ПЭП2 к клемме ПЭП1 прибора. Повторите операцию "Автокоррекция". Если в этом случае абсолютное значение смещение нуля имеет большее значение чем в первом случае, то поменяйте обратно концы кабелей ПЭП1 и ПЭП2. Повторите операцию "Автокоррекция".

5.5 Принцип работы.

Принцип действия прибора поясняется на рисунке 5.2.

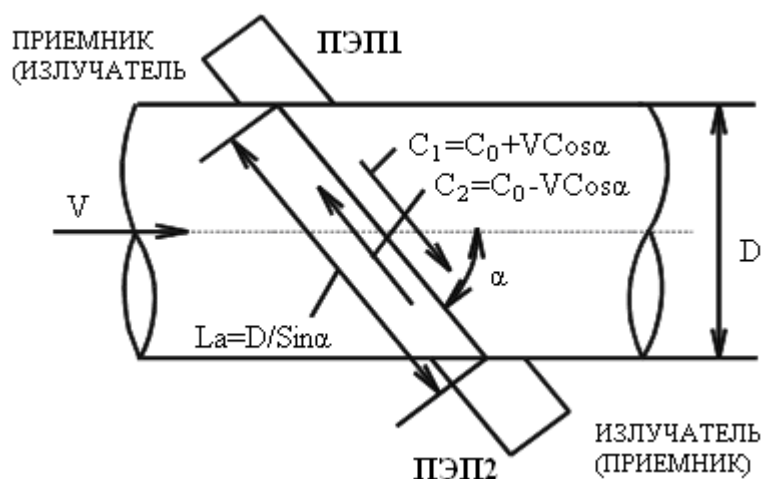


Рисунок 5.2.

Пьезоэлектрические преобразователи ПЭП1 и ПЭП2 (порядковый номер ПЭП является условным и привязки к конкретному ПЭП не имеет) работают попеременно в режиме приемник-излучатель. Скорость распространения ультразвукового сигнала в жидкости, заполняющей трубопровод, представляет собой сумму скоростей ультразвука в неподвижной среде и скорости потока среды V в проекции на рассматриваемое направление распространения ультразвука. Время распространения ультразвукового импульса от ПЭП1 к ПЭП2 и от ПЭП2 к ПЭП1 зависит от скорости движения среды в соответствии с формулами (5.1) и (5.2).

$$t_1 = \frac{L_d - L_a}{C_0} + \frac{L_a}{C_0 + V \cdot \cos(\alpha)}, \quad (5.1)$$

$$t_2 = \frac{L_d - L_a}{C_0} + \frac{L_a}{C_0 - V \cdot \cos(\alpha)}, \quad (5.2)$$

где t_1, t_2 - время распространения ультразвукового импульса по потоку и против потока;

L_a - длина активной части акустического канала;

L_d - расстояние между мембранами ПЭП;

C_0 - скорость ультразвука в неподвижной среде (Приложение Д);

V - скорость движения жидкости в трубопроводе;

α - угол в соответствии с рисунком 5.2.

В приборе используется метод прямого измерения времени распространения каждого индивидуального ультразвукового импульса от одного ПЭП к другому.

Из формул (5.1) и (5.2) получаем:

$$V = \frac{\Delta t \cdot C_0^2}{2L_a \cdot \cos(\alpha)}, \quad (5.3)$$

$$\Delta t = t_2 - t_1, \quad (5.4)$$

где Δt - разность времени распространения ультразвуковых импульсов по потоку и против потока.

Из формулы (5.3), умножив среднюю скорость потока V на сечение трубопровода D , получим значение расхода жидкости Q , протекающего на месте установки ПЭП:

$$Q = \frac{\pi \cdot D^2 \cdot K}{4} \times \frac{\Delta t \cdot C_0^2}{2 \cdot L_a \cdot \cos(\alpha)}, \quad (5.5)$$

где D – внутренний диаметр трубопровода на месте установки ПЭП;

K – коэффициент коррекции.

Для исключения влияния изменения скорости ультразвука, от температуры в приборе учитывается фактическая скорость ультразвука, рассчитанная по формуле (5.6), которая является хорошим приближением формулы (5.7).

$$C_0^2 = \frac{L_d^2}{t_1 \cdot t_2}, \quad (5.6)$$

$$C_0^2 = \left(\frac{2 \cdot L_d}{t_1 + t_2} \right)^2, \quad (5.7)$$

В результате с учетом формулы (5.6) и формулы из рис. 5.2 ($L_a = D / \sin \alpha$) формула (5.5) будет выглядеть:

$$Q = \frac{\pi \cdot D \cdot K \cdot \operatorname{tg} \alpha}{4} \times \frac{\Delta t \cdot L_d^2}{2 \cdot t_1 \cdot t_2}, \quad (5.8)$$

5.6 Техническое обслуживание

5.6.1 Техническое обслуживание при хранении.

Техническое обслуживание при хранении включает в себя учет времени хранения и соблюдение правил хранения.

5.6.2 Техническое обслуживание при эксплуатации.

Во время эксплуатации приборов с целью обеспечения их нормального функционирования периодически проводятся регламентные работы.




Содержание регламентных работ и их периодичность приведены в таблице 5.1.

Таблица 5.1

| Содержание производимых работ | Периодичность | Продолжительность |
|--|---------------|-------------------|
| 1 В исполнении РУС-1 015...300 проверка герметичности соединения фланцев. В случае необходимости крепежные болты должны быть затянуты. | Раз в год | 30 мин |

5.6.3 Перечень возможных неисправностей и методы их устранения приведены в таблице 5.2.

Таблица 5.2

| Наименование неисправности, внешнее проявление | Вероятная причина | Метод устранения |
|--|---|--|
| Прибор не входит в режим измерения, на индикаторе прибора:  | Нет контакта токоведущей жилы кабеля с ПЭП. | Проверьте надежность контактных соединений с ПЭП. |
| | Короткое замыкание токоведущей жилы кабеля с оплеткой. | |
| | Нет жидкости в трубопроводе. | Проверьте наличие жидкости в трубопроводе |
| | Неисправен ПЭП | Заменить оба ПЭП. После этого необходимо замерить и запрограммировать расстояние между ними, осуществить автокоррекцию и произвести поверку. |
| Прибор не входит в режим измерения, на индикаторе прибора:  | Неправильно введен параметр – «1. - Расстояние между мембранами ПЭП» | Замерить еще раз расстояние между мембранами ПЭП и (или) запрограммировать в прибор. Размерность параметра - метры. |
| | Разряд батареи | Заменить батарею. Тип батареи - ER34615-FT. |
| Прибор работает нестабильно, периодически появляется сообщение:  | Отложения на излучающей поверхности ПЭП мешающие прохождению ультразвукового сигнала. | Очистить излучающую поверхность ПЭП, карман в зоне их установки и отражатель от грязи. |
| | Высокое содержание пузырьков воздуха или твердых включений | Выдержать требования по установке прямых участков или применять деораторы |
| Примечание. Если перечисленные методы не приводят к устранению неисправности, прибор подлежит ремонту в специализированных сервисных центрах. | | |

6 МЕТОДИКА ПОВЕРКИ

Настоящий раздел устанавливает методику и последовательность проведения первичной и периодических поверок проливным и имитационным методами и поверки после ремонта.

Межповерочный интервал - четыре года.

6.1 ОПЕРАЦИИ ПОВЕРКИ.

6.1.1. Первичная поверка имитационным методом для приборов поставляемых без УПР выполняется в два этапа:

Первый этап - определение погрешности электронного блока (ЭБ) прибора выполняется при выпуске из производства и после ремонта.

Второй этап - определение погрешности ЭБ и параметров первичного преобразователя (косвенная градуировка) выполняется на месте эксплуатации. Для приборов, поставляемых с ультразвуковым преобразователем расхода (УПР), данные операции выполняются на первом этапе.

6.1.2 При проведении поверки прибора выполняют операции, указанные в таблице 6.1

Таблица 6.1

| Наименование операции | Номер пункта НД по поверке | Проведение операции при | | | | | |
|---|----------------------------|-------------------------|----|---------|----|-----------------------|----|
| | | первичной поверке | | | | периодической поверке | |
| | | I этап | | II этап | | | |
| | | 1 | 2 | 1 | 2 | 1 | 2 |
| Имитационный метод поверки | | | | | | | |
| 1. Внешний осмотр | 6.6.1.1 | да | да | - | да | да | да |
| 2. Проверка правильности монтажа | 6.6.1.2 | - | - | да | да | да | да |
| 3. Опробование | 6.6.1.3 | да | да | - | да | да | да |
| 4. Определение метрологических характеристик ЭБ | 6.6.1.4 | да | да | - | - | да | да |
| 5. Определение и измерение параметров УПР: | | | | | | | |
| - внутреннего диаметра | 6.6.1.5.1 | да | - | - | да | да | да |
| - расстояние между ПЭП | 6.6.1.5.2 | да | - | - | да | - | - |
| - угла наклона акустического канала | 6.6.1.5.3 | да | - | - | да | - | - |
| - смещение оси акустического канала | 6.6.1.5.4 | да | - | - | да | - | - |
| - коэффициента коррекции | 6.6.1.6 | да | - | - | да | да | да |
| 6. Ввод градуировочных данных и коэффициентов | 6.6.1.7 | да | - | - | да | да | да |
| Проливной метод поверки | | | | | | | |
| - внешний осмотр | 6.6.2.1 | да | - | - | - | да | - |
| - опробование | 6.6.2.2, 6.6.2.3 | да | - | - | - | да | - |
| - определение метрологических характеристик прибора | 6.6.2.4, 6.6.2.5 | да | - | - | - | да | - |
| Примечание. | | | | | | | |
| 1 Операции этапа I первичной поверки производятся после производства и ремонта на заводе-изготовителе, а операции этапа II первичной поверки - на месте эксплуатации прибора. | | | | | | | |
| 2 Индексами 1 и 2 обозначены приборы, выпускаемые из производства с УПР и без УПР, соответственно. | | | | | | | |

6.2 СРЕДСТВА ПОВЕРКИ.

6.2.1 При проведении поверки применяют средства измерений, указанные в таблице 6.2.

Таблица 6.2

| № пункта | Наименование и тип (условное обозначение) основного или вспомогательного средства поверки; обозначение нормативного документа, регламентирующего технические требования, и (или) метрологические и основные технические характеристики средства поверки |
|-----------|---|
| 6.4.1.1 | Термометр ТЛ-4, диапазон измерения температур от 0 до 100 °С, цена деления 0.1°С, Кл. т I Психрометр аспирационный М-34-М ТУ 52.07- (ГРПИ.405132.001)-92, диапазон вычисления отн. влажности от 10 до 100% при температуре от минус 10 до 50°С Барометр-анероид БАММ-1 (ГР5738-76), диапазон измерений от 80 до 107кПа, пределы основной допускаемой погрешности ±200Па |
| 6.5.9 | Манометр, ГОСТ 2405-88, диапазон измерений от 0 до 25МПа, Кл.т. 1 |
| 6.6.1.4 | Частотомер электронно-счетный ЧЗ-64/1, ДЛИ2.721.006 ТУ. Диапазон измеряемых частот – от 0,005Гц до 150МГц. Относительная погрешность по частоте кварцевого генератора не более $\pm 1,5 \times 10^{-7}$ за 30 суток Секундомер механический СОСпр-26-2-000 «Агат» 4295В, диапазон измерения от 0 до 60 мин, цена деления 0,2 секунды |
| 6.6.1.5.1 | Штангенциркуль ШЦIII-630 ШЦI-125 ГОСТ 166-89, диапазон измерений от 0 до 630мм, цена деления 0,1 мм Рулетка РК-5-16 ГОСТ 7502-98, диапазон измерений от 0 до 5 м, цена деления 1мм Толщиномер ультразвуковой А1207 ГОСТ 28702-90, диапазон измерений от 0 до 35мм, пределы основной допускаемой погрешности $\pm 0,5\%$ |
| 6.6.1.5.3 | Угломер с нониусом тип 1 5 УМ ГОСТ 5378-88, диапазон измерения от 0 до 180°, пределы основной допускаемой погрешности $\pm 5'$ |
| 6.6.1.5.4 | Вискозиметр типа ВУ ГОСТ 1532-81 |
| 6.6.2.4.1 | Поверочная установка с эталонными расходомерами и счетчиками, диапазон расхода от 0,15 до 400 м ³ /ч, погрешность не более $\pm 0,3 \%$ |

6.2.2 Допускается применение другой контрольно-измерительной аппаратуры и оборудования, аналогичных по своим техническим характеристикам и обеспечивающих заданные режимы поверки и достоверную точность.

6.2.3 Все средства измерений должны быть поверены органами Государственной метрологической службы и иметь действующие свидетельства о поверке (аттестации) в соответствии с ПР 50.2.006-94 или оттиски поверительных клейм.

6.2.4 При проведении поверки используются комплекты приспособлений:

- кювета УТ-012 РСТМ.407629.015 – при определении погрешности электронного блока, которая состоит из комплекта технологических ПЭП установленных напротив друг друга в металлическую ванну;

- ПР-003 РСТМ.407629.030 - при определении расстояния между ПЭП и определения длины оси акустического канала;

- ПР-004 РСТМ.407629.031 - при определении величины не пересечения осей отверстий;

- ПР-005 РСТМ.407629.032 - при определении угла наклона оси акустического канала;

6.2.5 При проведении расчетов при поверке допускается использовать автоматизированное программное средство поверки.

6.3 ТРЕБОВАНИЯ БЕЗОПАСНОСТИ

К проведению поверки допускаются лица, изучившие Руководство по эксплуатации РСТМ.407629.001 РЭ и прошедшие инструктаж по технике безопасности.

Требования безопасности осуществляются в соответствии с требованиями п. 4.1 - 4.3.

6.4 УСЛОВИЯ ПОВЕРКИ

6.4.1 При проведении поверки должны соблюдаться следующие условия:

6.4.1.1 Окружающая среда – воздух с параметрами:

- температура, °С 20 ± 5
- относительная влажность, % от 30 до 80
- атмосферное давление, кПа 84-106,7

6.4.1.2 Поверочная жидкость:

- температура, °С 20 ± 5
- давление в трубопроводе, МПа, не более 1,6

- изменение температуры поверочной жидкости в процессе поверки прибора не должно превышать ± 2 °С.

6.4.1.3 Удаление ЭБ от места установки УПР (длина кабелей) равно от 5 до 200 м.

6.4.1.4 Отсутствие вибрации, тряски, ударов, влияющих на работу прибора, внешних электрических и магнитных полей.

Примечание. Допускается проведение поверки в рабочих условиях эксплуатации приборов при соблюдении требований к условиям эксплуатации поверочного оборудования.

6.4.2 Поверку **имитационным методом** следует проводить на кювете УТ-012 или поставляемым с прибором УПР, в этом случае параметры берутся из паспорта. При использовании УПР на один конец устанавливается герметичная заглушка. В вертикальном положении УПР заливается поверочная жидкость, так чтобы ПЭП были полностью погружены.

Поверочная жидкость - вода дистиллированная.

При проведении этапа II первичной и периодической поверок в качестве поверочной используется жидкость с действующего трубопровода, где эксплуатируется прибор.

6.4.3 При проведении поверки **проливным методом** соблюдают следующие условия:

6.4.3.1 Соблюсти условия п.6.4.1.

6.4.3.2 Поверяемый прибор подсоединяют к поверочной установке через прямые участки труб длиной не менее $15 \times D_u$ до УПР и $5 \times D_u$ после УПР для $D_u=32$ и выше, а для малых диаметров прямые участки не требуются.

6.4.3.3 Изменение расхода в процессе поверки по каналу измерения объема не должна превышать $\pm 5,0\%$ от установившегося значения. Отклонение первоначальной установки расхода не должна превышать $\pm 5,0\%$ от заданной.

6.5 ПОДГОТОВКА К ПОВЕРКЕ

Перед проведением поверки выполняют следующие подготовительные работы:

6.5.1 Проверяют наличия действующих свидетельств (отметок) о поверке в формулярах используемых средств измерений.

6.5.2 Подготавливают средства поверки к работе согласно их инструкциям по эксплуатации.

6.5.3 Проверяют соблюдение условий п.6.4.1.

6.5.4 Проверяют наличие вспомогательных устройств (приспособлений), перечисленных в таблице 6.2.

6.5.5 Подготавливаютверяемый прибор и средства измерения к работе.

6.5.6 Проводят мероприятия по технике безопасности, указанные в разделе 6.3.

6.5.7 При проведении работ проверяют, что поблизости от места проведения работ по поверке и места установки измерительных преобразователей на трубопроводах не ведутся сварочные и другие работы, сопровождающиеся высоким уровнем электромагнитных излучений или акустических шумов высокой частоты.

6.5.8 При имитационной методике подключение измерительных и контрольных приборов к поверяемому прибору проводят в соответствии рисунком 6.1.

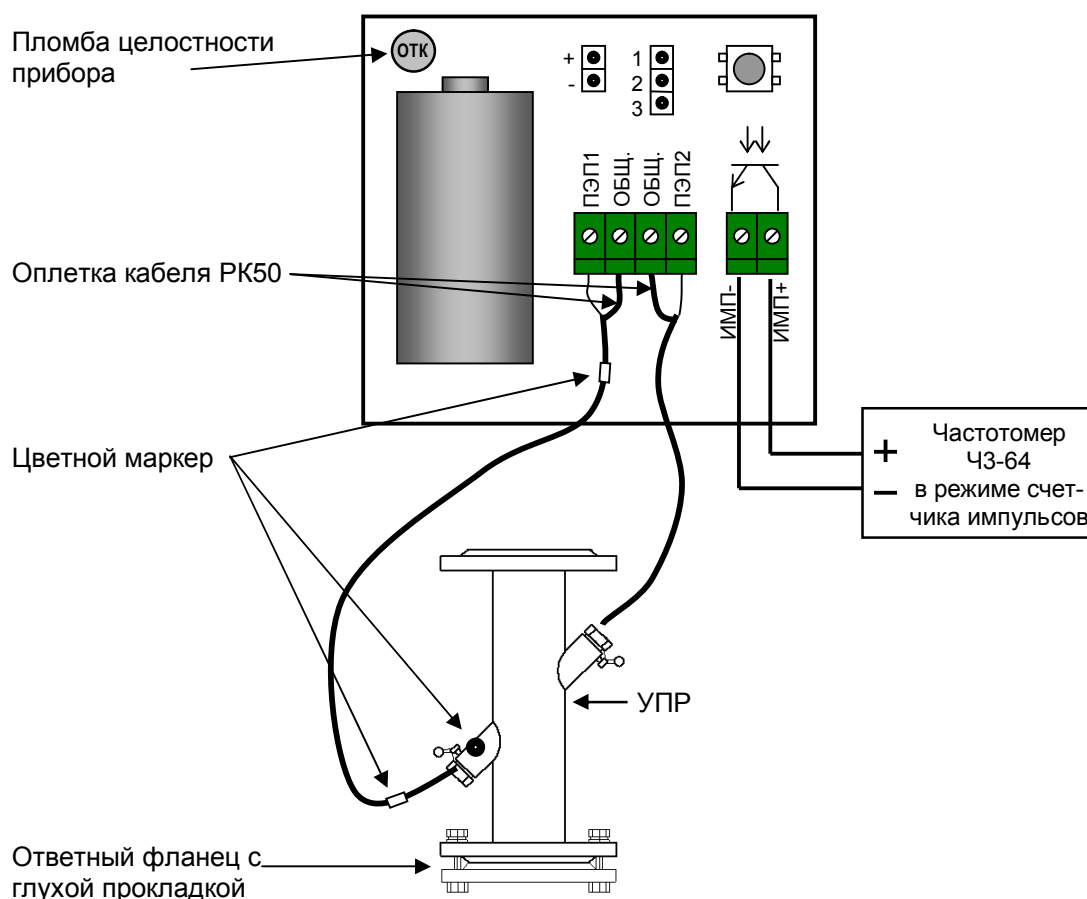


Рисунок 6.1

6.5.9 При проливной методике поверки подключают приборы согласно Приложению Г. Проверяют герметичность соединений и узлов поверочной установки пробным давлением.

Систему считают герметичной, если при подаче рабочего давления в течение 5 мин не наблюдают течи или появления капель жидкости, а также отсутствует падение давления поверочной жидкости по контрольному манометру.

На первичную поверку проливным методом представляют приборы, отградуированные по методике приложения В.

6.6 ПРОВЕДЕНИЕ ПОВЕРКИ

6.6.1 ПОВЕРКА ИМИТАЦИОННЫМ МЕТОДОМ.

6.6.1.1 Внешний осмотр.

При внешнем осмотре проверяют соответствие внешнего вида и состояния прибора, при этом проверяют комплектность прибора.

Прибор не должен иметь видимых повреждений и деформаций. Проверяют наличие пломбы на ЭБ, по нарушению которых контролируют несанкционированный доступ к прибору. При наличии дефектов прибор подлежит направлению в ремонт.

6.6.1.2 Проверка правильности монтажа прибора.

При проверке правильности монтажа прибора устанавливают соответствие длины прямого участка трубопровода, условий монтажа ПЭП и ЭБ требованиям, установленным в эксплуатационной документации РСТМ.407629.001 ИМ.

Измерение длины прямого участка выполняют с помощью рулетки.

6.6.1.3 Опробование прибора.

При опробовании прибора устанавливают его работоспособность в соответствии с разделом 5 настоящего руководства по эксплуатации.

Примечания.

1 На этапе I для опробования используют схему, приведенную на рисунке 6.1.

2 На этапе II опробование прибора проводят после завершения монтажа прибора.

При исправной работе прибор должен индцировать расход.

6.6.1.4 Определение погрешности ЭБ в режимах измерения расхода и объема проводят в соответствии с рисунком 6.1 следующей последовательности.

6.6.1.4.1 Программируют коэффициенты К, А, В, С равными 1,0.

6.6.1.4.2 Из таблицы 6.3 выбирают значения $Q_{расч}$ в соответствии с диаметром УПР. При поверке на кювете УТ-012 (исполнения без УПР) берут значения для диаметра $D_n=0,05м$.

Таблица 6.3

| | | | | | | | |
|--------------------------------|-------|------|------|------|------|-----|------------|
| Условный диаметр, Ду, мм | 15-50 | 65 | 80 | 100 | 150 | 200 | беструбный |
| $Q_{расч}$, м ³ /ч | 8,0 | 10,0 | 13,0 | 16,0 | 25,0 | 30 | 8,0 |

Рассчитайте разницу времен Δt (мкс) соответствующее $Q_{расч}$ по формуле 6.1:

$$\Delta t = \frac{Q_{расч}}{1413,717 \times D_n \times C^2} \times 10^6 \quad (6.1)$$

где С – скорость распространения ультразвука в воде для соответствующей температуры воды, м/с (Приложение Д);

D_n - значение диаметра, м.

Вычислите Δt_c и запрограммируйте в прибор по формуле 6.2:

$$\Delta t_c = \Delta t + \Delta t_0 \quad (6.2)$$

где Δt_0 – нулевое смещение измерительного канала, берется из режима программирования после проведения автокоррекции по методике п.5.1.2, мкс.

Например: $Q_{расч} = 8 м^3/ч$; $D_n = 0,05м$; температура жидкости – $20,5^{\circ}C$; из таблицы Приложения Д выбираем $C=1486,8м/с$, получаем $\Delta t = 0,0512$ мкс, если имеем $\Delta t_0 = - 0,0007$ мкс, то $\Delta t_c = 0,0505$ мкс. Этот параметр и надо вводить в прибор в поле «Смещение нуля, мкс», который отображается на индикаторе прибора в режиме индикации дополнительных параметров под номером «10.» (см. описание в п.5.2 – режим индикации).

Через 60 сек. после ввода параметра запишите расход $Q_{изм}$ по показанию индикатора в таблицу 14. Произвести не менее трех измерений, с интервалом не менее 30 сек.

Таблица 6.4

| № канала | $Q_{расч}$ м ³ /ч | $Q_{изм}$ м ³ /ч | пределы погрешности измерения расхода, % | |
|----------|---------------------------------|--------------------------------|--|-----------------|
| | | | По индикатору | |
| | | | δ_q | δ_q факт |
| 1 | | | $\pm 0,5$ | |
| 2 | | | $\pm 0,5$ | |
| 3 | | | $\pm 0,5$ | |

Вычислите относительную погрешность по формуле 6.3:

$$\delta_q = \frac{Q_{изм} - Q_{расч}}{Q_{расч}} \times 100\% \quad (6.3)$$

Результаты поверки считаются положительными если значения погрешности не превышают значения, указанные в таблице 6.4.

Определение погрешности измерения объема производится следующим образом:

- перейдите в режим индикации накопленного объема (параметр «2»);

- запустите секундомер и счетчик импульсов на частотомере (в режиме счета импульсов) в момент изменения единицы младшего разряда индикатора по прибору;
- запишите показания индикатора: накопленного объема $V_{нач}$ (m^3) и времени работы (параметр «3») $t_{нач}$ (час) на приборе;
- через время не менее 6 мин остановите секундомер и счетчик импульсов в момент изменения единицы младшего разряда, при этом количество импульсов на счетчике должно быть не менее 600 (примечание: для расхода $8m^3/ч$ – получим 800 импульсов за шесть минут при весе импульса 1л/имп);
- запишите показания индикатора $V_{кон}$ (m^3), $t_{кон}$ (ч), N (количество импульсов) и показания секундомера t (сек);

- определите изменение объема за время t по формулам 6.4 и 6.5:

$$V_{изм} = V_{кон} - V_{нач} \quad (6.4)$$

$$V_{имп} = N \times k / 1000 \quad (6.5)$$

где $V_{изм}$ – измеренный объем по индикатору, m^3 ;

$V_{имп}$ – измеренный объем по импульсному выходу, m^3 ;

k – вес одного импульса запрограммированный в прибор, литров/имп.

- определите расчетное значение объема $V_{расч}$, m^3 по формуле 6.6:

$$V_{расч} = \frac{Q_{расч} \times t}{3600}, \quad (6.6)$$

- определите погрешности измерения объема δ_v и δ_{vi} по формулам 6.7 и 6.8:

$$\delta_v = \frac{[V_{изм} - V_{расч}]}{V_{расч}} \times 100\%, \quad (6.7)$$

$$\delta_{vi} = \frac{[V_{имп} - V_{расч}]}{V_{расч}} \times 100\%, \quad (6.8)$$

Значения погрешности измерения объема δ_v и δ_{vi} должны быть не более $\pm 0,5\%$.

Определение погрешности измерения времени распространения ультразвука проводится по схеме рисунка 6.1 на кювете УТ-012 или поставляемым с прибором УПР следующим образом:

С помощью термометра с точностью не менее $0,1$ °C определите температуру воды на уровне установки ПЭП.

После этого измерьте время прохождения ультразвуковых импульсов $t_{по}$ и $t_{против}$ (параметры 6 и 7 соответственно). Вычислите расстояние L_p (м) между ПЭП по формуле 6.9:

$$L_p = 0,5 \times C_0 \times (t_{по} + t_{против}) \quad (6.9)$$

где C_0 – скорость ультразвука в воде в м/с при измеренной температуре (Приложение Д).

Определите погрешность измерения времени распространения ультразвука δ_L по формуле 6.10:

$$\delta_L = \frac{[L_p - L]}{L} \times 100\%, \quad (6.10)$$

где L – расстояние между ПЭП из паспорта на кювету УТ-012 или на УПР.

Значения погрешности измерения времени распространения ультразвука δ_L должна быть не более $\pm 0,4\%$.

6.6.1.5 Определение и измерение линейно-угловых параметров УПР.

6.6.1.5.1 Измерение внутреннего диаметра корпуса ультразвукового преобразователя.

Внутренний диаметр корпуса УПР измеряют штангенциркулем по двум взаимоперпендикулярным направлениям I-I и II-II (D_I и D_{II}) в сечении III (Приложение 3). Точность измерения должна быть не менее $0,3\%$ от D_u .

По каждому из направлений корпуса выполняют не менее 11 измерений.

Вычисляют среднеарифметическое значение внутреннего диаметра по формуле 6.11:

$$D_n = \frac{\sum_{i=1}^n D_{II}^i + \sum_{i=1}^n D_I^i}{2 \times n} \quad (6.11)$$

Проверяют выполнение условия по 6.12

$$|D_{II} - D_I| \leq 0.05D_n \quad (6.12)$$

До монтажа УПР в реальный трубопровод по такой же методике измеряют внутренний диаметр трубопровода (с учетом отложений) и также вычисляют его среднее значение $D'n$.

После проведения измерений проверяют выполнение условия по 6.3:

$$|D_n - D'n| \leq 0.05D_n \quad (6.13)$$

Если данное условие не выполняется, то монтаж УПР в данном месте допускается только с установкой прямолинейных участков длиной, не менее - $7 \times D_u$ до и $1 \times D_u$ после УПР.

6.6.1.5.2 Измерение расстояния между ПЭП в УПР или трубопроводе допускается произвести одним из ниже перечисленных способов:

а) **механический** – с помощью нутромера или штанги и штангенглубиномера. Измерения проводят не менее 11 раз с точностью не менее 0,1% от D_u и вычисляют среднеарифметическое значение L - расстояние между ПЭП (Приложение 3).

Установить в один из держателей прокладку с ПЭП и затянуть гайкой из комплекта поставки с усилием, достаточным для обеспечения герметичности при эксплуатации трубопровода. Вставить измерительную штангу в противоположный держатель до упора в излучающую поверхность ПЭП.

Надеть фиксатор с прокладкой (которая будет использоваться при установке второго ПЭП) на штангу и закрепить его в посадочном отверстии под ПЭП держателя.

Вытащить штангу и измерить расстояние $L_{\text{штанги}}$ между ее торцом и торцом фиксатора. При этом должно выполняться условие:

$$|L_{\text{штанги } i} - L_{\text{штанги}}| \leq 0,2 \text{ мм},$$

где i – индекс порядкового номера измерения

Вычислить расстояние между ПЭП по формуле 6.14:

$$L = L_{\text{штанги}} - L_{\text{пэп}} \quad (6.14)$$

где $L_{\text{пэп}}$ – расстояние между излучающим торцом ПЭП и его посадочным местом под держатель.

б) **электронный** - с помощью ЭБ. Для этого заполните дистиллированной водой УПР или участок трубопровода с установленными ПЭП, так чтобы излучающие поверхности ПЭП полностью находились под водой. С помощью термометра с точностью не менее 0,1°C определите температуру воды на уровне установки ПЭП.

После этого измерьте время прохождения ультразвуковых импульсов $t_{\text{по}}$ и $t_{\text{против}}$ (параметры 6 и 7 соответственно, в мкс). Вычислите расстояние L (м) между ПЭП по формуле 6.15:

$$L = 0,5 \times C_0 \times (t_{\text{по}} + t_{\text{против}}) \quad (6.15)$$

где C_0 - скорость ультразвука в воде в м/с при измеренной температуре (Приложение Д);

Определение L проводят не менее 5 раз и рассчитывают среднеарифметическое значение по формуле 6.16:

$$L = \frac{\sum_{i=1}^n L_i}{n} \quad (6.16)$$

где n - число определений L .

6.6.1.5.3 Угол наклона оси акустического канала к оси трубы, град, измеряют с помощью штанги и угломера (Приложение Л).

Угол измеряют не менее одиннадцати раз с точностью не менее 10', предварительно установив штангу в отверстия держателя ПЭП с каждой стороны.

Вычисляют среднеарифметические значения α_1 и α_2 .

При этом должны выполняться условия:

$$|\alpha_{1i} - \alpha_1| \leq 10' \text{ и } |\alpha_{2i} - \alpha_2| \leq 10', \text{ где } i - \text{номер измерения.}$$

Угол наклона оси акустического канала α вычислить по формуле 6.17:

$$\alpha = 0,5 \times (\alpha_1 + \alpha_2) . \quad (6.17)$$

6.6.1.5.4 Смещение оси акустического канала относительно центральной оси трубопровода χ , (Приложение И) определяют с помощью двух измерительных штанг равной длины и штангенциркуля. Одну штангу пропускают через отверстия держателей ПЭП, обеспечивая скользящую посадку, а другую размещают на наружной поверхности трубы так, чтобы точка касания являлась центром штанги. Затем, закрепив концы штанг стяжками на равном расстоянии А, измеряют расстояние А штангенциркулем. Перемещая внешнюю штангу на другую сторону трубопровода и, используя вышеуказанную методику, измеряют размер В. Смещение χ , с точностью не менее 1% от Ду, определяют по формуле 6.18:

$$\chi = \frac{|(A - H_1) - (B - H_2)|}{2}, \quad (6.18)$$

где H_1, H_2 - толщина стенки трубопровода в точках соприкосновения со штангой, по результатам измерений следующей методики, м.

Толщину стенки Н измеряют ультразвуковым толщиномером (или любым другим поверенным средством измерения с точностью 0.1% от Ду) в 2-х противоположных точках сечения прохождения ультразвуковых импульсов между ПЭП.

В каждой точке выполняют не менее 11 измерений.

Вычисляют среднеарифметическое значение толщины Н.

Проверяют выполнение условия 6.19:

$$0,48 \times Dn' \leq \chi' \leq 0,52 \times Dn' \quad (6.19)$$

где, $\chi' = \chi + 0,5 \times Dn'$,

Dn' – внутренний диаметр трубопровода.

6.6.1.6 Определение коэффициента коррекции.

Коэффициент коррекции К определяют по формуле 6.21:

$$K = \frac{1}{K_{\Gamma}} \times \frac{1}{K_{La}} \times \operatorname{tg} \alpha \quad (6.20)$$

где α - фактически измеренный угол наклона из 6.6.1.5.3.

K_{Γ} - гидродинамический коэффициент, для врезки пьезопреобразователей по хорде равен 1,

K_{La} - коэффициент искажения акустической оси.

Для исполнения приборов с **УПР заводского изготовления** диаметральной врезкой пьезопреобразователей K_{La} равно 1, а K_{Γ} выбирается из Таблицы 6.5.

Таблица 6.5

| Ду, мм | 32 | 40 | 50 | 65 | 80 | 100 | 150 | 200 | 250 | 300 |
|------------------------|--------|--------|--------|--------|--------|--------|--------|--------|--------|--------|
| $\frac{1}{K_{\Gamma}}$ | 0.9272 | 0,9290 | 0,9306 | 0,9320 | 0,9334 | 0,9354 | 0,9383 | 0,9400 | 0,9418 | 0,9437 |

Гидродинамический коэффициент представляет собой отношение скорости жидкости, осредненной по акустическому каналу прибора, к средней скорости жидкости в поперечном сечении трубопровода. Он зависит от распределения местных скоростей потока в створе установки ПЭП прибора, от числа Рейнольдса Re и шероховатости трубопровода.

Для УПР изготовленных на трубопроводе, гидродинамический коэффициент K_g определяют по формуле 6.22:

$$K_g = 0,5 \times (K_{гв} + K_{гн}) \quad (6.22)$$

где $K_{гв}$ – гидродинамический коэффициент, соответствующий максимальному значению Re_{MAX} ,

$K_{гн}$ – гидродинамический коэффициент, соответствующий минимальному значению Re_{MIN} ,

Числа Рейнольдса Re_{MAX} и Re_{MIN} определяются по формулам 6.23 и 6.24:

$$Re_{MAX} = \frac{4Q_{НАИБ}}{3600 \times \pi \times Dn \times v_{MIN}} \quad (6.23)$$

$$Re_{MIN} = \frac{4Q_{НАИМ}}{3600 \times \pi \times Dn \times v_{MAX}} \quad (6.24)$$

где $Q_{НАИБ}$, $Q_{НАИМ}$ – наибольший и наименьший расход рабочего диапазона прибора, м³/ч;

Dn – внутренний диаметр трубопровода, м, (из п. 6.6.1.5);

v_{MIN} , v_{MAX} – значения коэффициента кинематической вязкости в условиях эксплуатации данного прибора.

Значение v , соответствующее температуре воды в условиях эксплуатации прибора определяют по данным таблицы Приложения Ж.

Значение v других жидкостей определяют согласно ГОСТ 8.025 или измеряют по отобранной пробе вискозиметром.

Гидродинамический коэффициент $K_{гв}$ определяют по формуле

$$K_{гв} = 1,01 + 0,38 \times \sqrt{\lambda}$$

где, λ - коэффициент гидравлического трения.

Значение коэффициента λ вычисляют по формуле 6.25:

$$\lambda = 0,11 \times \sqrt{\frac{68}{Re_{max}} + \frac{Kэ}{1000 \times Dn}} \quad (6.25)$$

,где $Kэ$ - значение эквивалентной шероховатости трубопровода определяют согласно таблице Приложения Е

Dn – внутренний диаметр трубопровода,

Коэффициент $K_{гн}$ определяют по значению коэффициента λ и числу Рейнольдса Re_{MIN} по графикам Приложения Ж.

$K_{La} = 1$, при выполнении условия п.6.6.1.5 настоящего руководства.

Если для измеренного смещения акустической оси χ , не выполняются условия п.6.6.1.5, то коэффициент искажения акустической оси вычисляется по формуле 6.26:

$$K_{La} = \sqrt{1 - \frac{4 \cdot \chi^2}{Dn^2}}, \quad (6.26)$$

6.6.1.7 Ввод градуировочных данных.

Следующие параметры по результатам первичной поверки:

Dn – внутренний диаметр УПР или трубопровода (в метрах),

L_p – расстояние между ПЭП (в метрах),

Δt – смещение нуля (в микросекундах),

K – коэффициент коррекции,

A – поправочный коэффициент,

B – поправочный коэффициент,

C – поправочный коэффициент,

вносят в паспорт прибора в раздел «сведения о поверке» и проводят программирование прибора.

α - угол наклона акустического канала (в градусах) - в паспорте на прибор не фиксируется (справочное значение – в расчетах не участвует, отображается в режиме индикации дополнительных параметров - «2.»).

6.6.2 ПЕРИОДИЧЕСКАЯ ПОВЕРКА

6.6.2.1. Внешний осмотр, опробование, проверку монтажа прибора следует проводить в соответствии с 5.6.1.1, 5.6.1.2 и 5.6.1.3, соответственно.

6.6.2.2. Значения градуировочных данных, запрограммированных в ЭБ, проверяют на соответствие значениям, приведенным в сведениях о поверке в паспорте на прибор.

6.6.2.3. Измерение параметров трубопровода.

В процессе периодической поверки возникает необходимость контроля изменения толщины отложений и, с учетом его, корректировки внутреннего диаметра D_n .

6.6.2.4 Определяют погрешность ЭБ прибора в режимах измерения расхода и объема воды в соответствии с п.6.6.1.4.

6.6.3 ПОВЕРКА ПРОЛИВНЫМ МЕТОДОМ.

Поверка проливным методом проводится по схеме рисунка Приложения Г


6.6.3.1 Внешний осмотр.

При внешнем осмотре устанавливают соответствие прибора следующим требованиям:

- механические повреждения и дефекты, препятствующие его применению, отсутствуют;
- ослабление крепления узлов, деталей и составных частей не допускают;
- комплектность соответствует паспорту.

6.6.3.2 Опробование.

Опробование прибора проводят в следующей последовательности:

- проверяют заземление УПР;
- при отсутствии потока жидкости по трубопроводу индикатор прибора в режиме «0 – текущий расход» индицирует нулевой расход: 

– при подаче потока жидкости по трубопроводу индикатор прибора в режиме «0 – текущий расход» показывает значение расхода, а в режиме «2 – накопленный объем» начинает счет.

6.6.3.3 При подготовке поверочных установок производят следующие действия:

- удаляют газ (воздух), открывая воздушные вентили и пробки (в случае их наличия) до появления жидкости;
- пропускают в течение 30 мин поток жидкости по трубопроводам и контролируют показания термометров. Температурный режим считают установившимся, если в течение этого времени разность показаний термометров не превысит 2 °С;
- проводят 2-3 пробных измерения, при этом контролируют расход по показаниям индикатора прибора;
- еще раз проверяют наличие газа (воздуха), открывая воздушные вентили.

6.6.3.4 Определение погрешности прибора.

6.6.3.4.1 Определение погрешности прибора проводят на поверочных установках, обеспечивающих поверку на диапазоне изменения расхода от $Q_{\max}/2$ до Q_{\min} , путем взаимного сравнения их показаний. Измерения проводят не менее трех раз при следующих значениях расхода: $Q_{\max}/2$; Q_p ; Q_{\min} - значения из таблицы 2.1.

Предварительно прибор градуируют по методике Приложения В.

6.6.3.4.2 Значения расхода и объема поверочной жидкости, измеренные поверяемым прибором, определяют по показаниям индикатора ЭБ и показаниям частотомера, подключенного к импульсному выходу прибора. При этом частотомер функционирует в режиме счета количества поступающих на его вход импульсов и внешнего управления началом и окончанием счета. Сигналы управления на него подают с поверочной установки либо вручную.

Минимальный объем должен составлять не менее 600 единиц младшего разряда индикатора частотомера.

6.6.3.4.3 Значение объема поверочной жидкости, измеренное поверочной установкой, определяют по показаниям регистрирующего устройства в соответствии с инструкцией по эксплуатации на данную поверочную установку.

6.6.3.4.4 В процессе каждого измерения осуществляют регистрацию значения следующих параметров:

- время измерения;
- температуру жидкости;
- объем и расход жидкости (показания эталонного расходомера по импульсному выходу);
- показания поверяемого прибора.

В показания поверяемого прибора входят:

- показания индикатора прибора по объему и по расходу;
- показания частотомера по количеству импульсов;

6.6.3.4.5 Измерение объема по прибору осуществляют на расходе $Q_{\max}/2$ (Q_{\max} - значение из таблицы 2.1).

В момент смены единицы младшего разряда объема на индикаторе прибора запускают секундомер и частотомер в режиме измерения количества импульсов и через время не менее t_{\min} , также в момент смены единицы младшего разряда индикатора объема прибора, секундомер и частотомер останавливают.

Измерение объема поверочной установки проводят за это же время.

6.6.3.5 Обработка результатов измерений.

Расход жидкости определяют по формуле 6.27:

$$Q_{ij} = k_{rj} \times A_i \quad (6.27)$$

Объем жидкости определяют по формуле 6.28:

$$V_{ij} = k_{ej} \times N_i \quad (6.28)$$

где k_{rj} , k_{ej} – коэффициенты преобразования соответственно по расходу и объему образцового счетчика для данной точки расхода;

N - количество импульсов;

A_i - показания прибора.

Значение расхода жидкости в определенной точке диапазона, если на поверочной установке отсутствует указатель расхода, определяют по формуле 6.29:

$$Q_{ij} = \frac{V_{счij}}{t_{ij}}, \quad (6.29)$$

где t - время измерения, час

$V_{сч}$ - объем, определенный на поверочной установке, m^3 .

Значения погрешности прибора в режиме измерения расхода и объема жидкости по индикатору и по импульсному выходу вычисляют по формулам 6.30 – 6.32:

$$\delta 1_{ij} = \frac{Q_{p_{ij}} - Q_{y_{ij}}}{Q_{y_{ij}}} \times 100\%, \quad (6.30)$$

$$\delta 2_{ij} = \frac{V_{p_{ij}} - V_{y_{ij}}}{V_{y_{ij}}} \times 100\%, \quad (6.31)$$

$$\delta 3_{ij} = \frac{V_{имп_{ij}} - V_{y_{ij}}}{V_{y_{ij}}} \times 100\% \quad (6.32)$$

где Q_y , V_y – расход и объем, измеренные поверочной установкой, $m^3/ч$, m^3 ;

Q_p , V_p , $V_{имп}$ – расход, объем по индикатору и по импульсному выходу, соответственно, измеренные прибором, $m^3/ч$, m^3 ;

i , j - индексы порядкового номера измерения и точки расхода, соответственно.

Результаты вычислений заносят в сведения о поверке в паспорт прибора.

6.6.3.6 Прибор считают поверенным если максимальное значение погрешности не превышает значений, указанных в таблице 2.4 настоящего руководства по эксплуатации.

При несоответствии погрешности прибора таблице 2.4 допускается проведение повторной градуировки по методике приложения В и провести поверку по 6.6.3 заново.

6.7 ОФОРМЛЕНИЕ РЕЗУЛЬТАТОВ ПОВЕРКИ

6.7.1 При положительных результатах поверки в паспорте РСТМ.407629.001ПС делают запись о результатах поверки и ставят подпись поверителя, а прибор допускают к эксплуатации с нормированной погрешностью.

6.7.2 При отрицательных результатах поверки прибор к эксплуатации не допускается. В паспорте РСТМ.407629.001ПС производят запись о его непригодности, а клеймо поверителя гасят

7. МАРКИРОВКА И ПЛОМБИРОВАНИЕ

7.1 На лицевую часть ЭБ наносится:

- наименование предприятия изготовителя,
- исполнение электронного блока,
- порядковый номер по системе предприятия-изготовителя,
- год изготовления,
- перечень индицируемых параметров.

7.2 Электронный блок пломбируется в местах, указанных на рисунку 5.1 или 6.1

7.3 На УПР наносится:

- номер трубы на фланце по системе предприятия-изготовителя,
- условный диаметр на фланце,
- маркер на держателе ПЭП, соответствующее ПЭП1 на ЭБ (см. рисунок 5.1)

8 ПРАВИЛА ТРАНСПОРТИРОВАНИЯ И ХРАНЕНИЯ

8.1 Ящики с приборами, прибывшие на склад потребителя, должны быть очищены снаружи от пыли и грязи. Перед распаковыванием после транспортирования при отрицательной температуре приборы выдержать в течение 4ч.

8.2 Ящики, подлежащие вскрытию, осматриваются комиссией, назначаемой начальником склада, которая удостоверяется в целостности ящиков. Ящики вскрываются, и проверяется состояние и комплектность прибора.

8.3 Приборы в транспортной таре должны храниться в капитальных помещениях в условиях 2 по ГОСТ 15150 не более 1 года.

Приборы, извлеченные из транспортной тары, должны храниться на стеллажах в отапливаемых помещениях в условиях 1 по ГОСТ 15150 не более 1 года.

8.4 Приборы в упаковке предприятия-изготовителя могут транспортироваться любым видом транспорта на любые расстояния при воздействии климатических факторов внешней среды, соответствующих группе условий 5 по ГОСТ 15150, при этом транспортирование на самолетах допускается только в отапливаемых герметизированных отсеках.

9 ИНСТРУКЦИЯ ПО МОНТАЖУ ИЗДЕЛИЯ (РСТМ.407629.001 ИМ)

9.1 ВВЕДЕНИЕ

Настоящая инструкция предназначена для монтажа и пуска расходомера-счетчика ультразвукового РУС-1 (в дальнейшем - прибор).

Поставка прибора потребителю может осуществляться заводом изготовителем как с ультразвуковым преобразователем расхода (УПР), так и без него. В случае поставки прибора без УПР монтаж пьезоэлектрических преобразователей (ПЭП) осуществляется непосредственно на трубопроводе с соблюдением требований по монтажу и условиям эксплуатации, предъявляемым к УПР.

9.2 УКАЗАНИЕ МЕР БЕЗОПАСНОСТИ

9.2.1 Монтаж и демонтаж УПР, сварка держателей ПЭП на трубопроводе должны производиться в соответствии с правилами безопасного ведения работ, соответствующих категории данного трубопровода.

9.2.2 Пуско-наладочные работы должны производиться специализированными монтажными бригадами.

9.2.3 При работе с измерительными приборами и вспомогательным оборудованием должны соблюдаться требования безопасности, оговоренные в соответствующих технических описаниях и инструкциях по эксплуатации применяемых приборов.

9.2.4 Запрещается монтаж и демонтаж УПР (ПЭП) на действующем трубопроводе при наличии в нем воды.

9.2.4 Места установки УПР (ПЭП) оборудовать контуром защитного заземления.

9.3 ПОДГОТОВКА ИЗДЕЛИЯ К МОНТАЖУ

9.3.1 Перед началом работ необходимо внимательно изучить данную инструкцию.

9.3.2 В случае, если прибор находился в условиях, отличных от рабочих, необходимо выдержать его в нормальных условиях в течение 8 ч.

9.3.3 После вскрытия транспортной упаковки и расконсервации проверить комплектность на соответствие разделу "Комплектность" РСТМ.407629.001 РЭ.

9.3.4 Осмотреть все составные части прибора.

Электронный блок (ЭБ), УПР, ПЭП, кабели не должны иметь механических повреждений, нарушений защитных покрытий, следов коррозии, ослабления механических креплений. Соединительные кабели должны быть свободно уложены в бухты и не иметь перегибов.

9.3.5 В случае несоответствия прибора требованиям пп. 9.3.3, 9.3.4 РСТМ.407629.001 ИМ, необходимо сообщить об этом на завод-изготовитель.

9.3.6 При выборе места установки определить:

- тип и материал трубопровода, продолжительность его эксплуатации, состояние внутренней поверхности и наличие доступа к ее исследованию, возможность остановки потока;
- диапазоны измерения расхода, температуры, давления;
- возможность измерения параметров трубопровода и жидкости в условиях эксплуатации с требуемой точностью.

9.3.7 Место установки УПР должно обеспечивать удобство обслуживания. В случае, когда трубопровод проложен в земле, место установки УПР необходимо оборудовать сухой камерой.

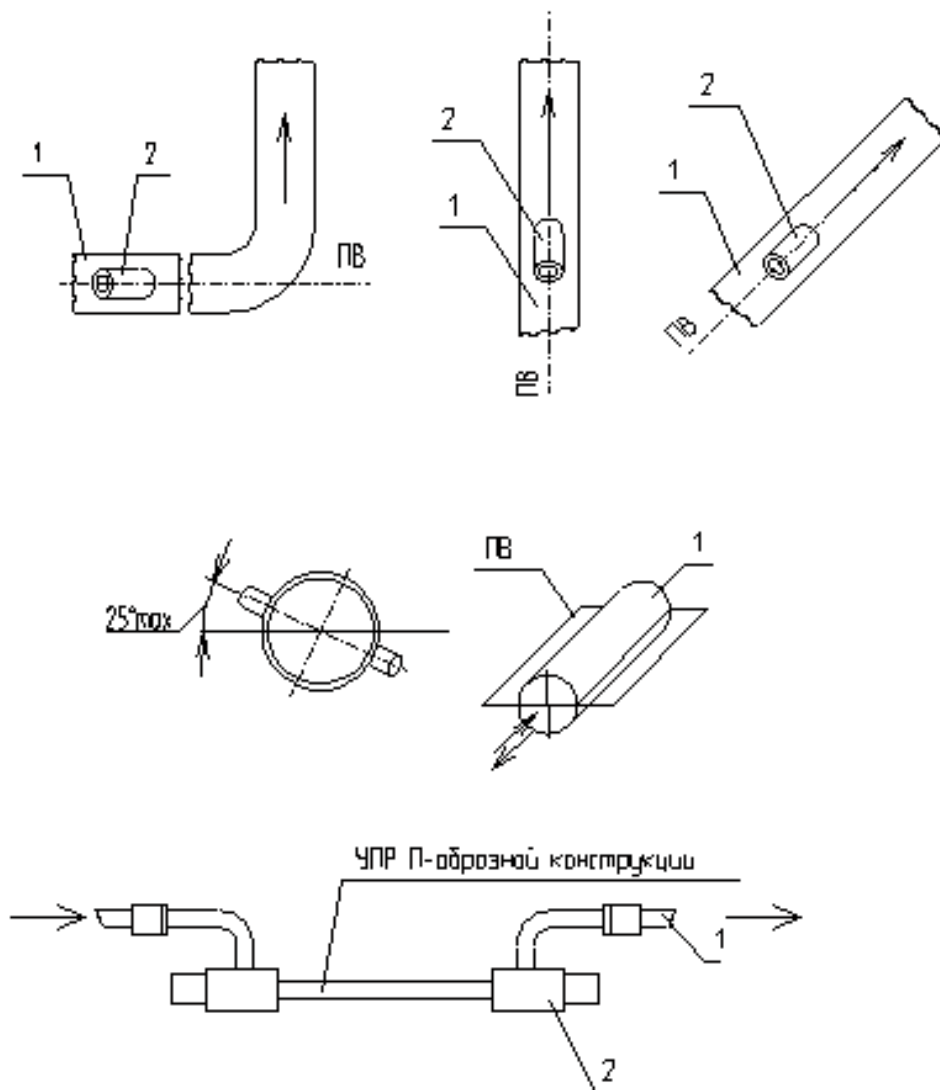
Размеры сухих камер зависят от диаметра трубопровода и должны обеспечить возможность работы внутри камеры.

Допускается длительная эксплуатация УПР в залитых водой колодцах с глубиной погружения УПР не более 3 м для исполнения с ПЭП 3-2 и ПЭП 6-2 при условии отсутствия соединений кабеля в затопляемых местах.

9.3.8 Установку УПР производить в вертикальном, горизонтальном или наклонном трубопроводах на восходящем потоке таким образом, чтобы исключалась возможность выпадения осадка из воды на поверхность ПЭП (рисунок 9.1).

Вертикальное расположение УПР наиболее предпочтительно. При горизонтальном положении трубопровода предпочтительно обеспечить горизонтальное расположение плоскости оси держателей.

При монтаже УПР необходимо обеспечить прямые участки трубопровода до места установки ПЭП согласно Таблице 9.1. На прямых участках не допускается наличие местного гидравлического сопротивления в виде диффузоров, задвижек, переходов, крестовин, ответвлений и т.п.



- 1- трубопровод
- 2- держатели ПЭП
- ПВ – плоскость врезки
- ← Направление потока жидкости

Примеры рекомендуемых схем монтажа УПР
Рис.9.1

Таблица 9.1.

| Тип местного сопротивления | Длина прямолинейного участка, Ду | |
|---------------------------------|----------------------------------|---------------------|
| | До установки УПР | После установки УПР |
| | РУС-1 | РУС-1 |
| Расширение | 15 | 5 |
| Сужение | 5 | 3 |
| Колено | 15 | 5 |
| Отвод | 15 | 5 |
| Регулирующая задвижка | 40 | 8 |
| Полностью открытый шаровой кран | 15 | 5 |
| Насос | 40 | 5 |

При монтаже УПР «П»-образной конструкции требования к длине прямых участков отсутствуют. УПР необходимо устанавливать так, чтобы акустическая ось находилась ниже оси трубопровода.

Примеры правильного расположения участка врезки ПЭП в трубопровод приведены на рисунке 9.1.

9.3.9 Трубопровод должен быть постоянно заполнен водой даже при отсутствии потока.

9.3.10 Допустимая температура окружающей среды от минус 40 до + 60°C.

9.3.11 При повторном монтаже УПР (после периодической поверки) обеспечить прежнее положение УПР относительно направления измеряемого потока.

9.3.12 Требования к месту установки ЭБ.

Температура окружающей среды для ЭБ - от минус 30 до 50°C. Если прибор устанавливается в полевых условиях, где отсутствуют операторные или операторные удалены от трубопровода до 200 м, допускается помещать ЭБ в защитные сооружения (шкафы, будки и т.п.), обеспечивающие требуемую температуру окружающей среды и приближенные непосредственно к трубопроводу.

ЭБ не должен подвергаться интенсивному солнечному облучению. К ЭБ должен быть обеспечен свободный доступ со стороны органов управления.

ЭБ монтировать на расстоянии, обеспечивающем подключение необходимой длины соединительных кабелей от ПЭП (не более 200 м).

9.3.13 Требования к месту прокладки кабелей.

При любом способе прокладки кабели должны иметь защиту от механических повреждений и нагрузок на растягивание. Желательно проводить радиочастотный кабель РК на расстояние не ближе 1 м от силовых кабелей (0.4 кВ и выше).

Длина трассы прокладки кабелей от 5 до 200м.

9.3.14 Общие требования.

При проведении сварочных работ на трубопроводе вблизи смонтированного измерительного участка (или УПР) возможно повреждение (выгорание) входных цепей прибора. Для предотвращения этого необходимо отсоединить кабели от ПЭП или от ЭБ.



Внимание! Не рекомендуется:

- устанавливать прибор вблизи мест, где часто производятся сварочные работы;
- устанавливать прибор вблизи аппаратуры, чувствительной к радиопомехам.

9.4 МОНТАЖ

9.4.1 Перечень средств измерения и приспособлений, рекомендуемых для применения при монтаже прибора приведен в Приложении Б.

9.4.2 Монтаж прибора включает в себя:

- монтаж ПЭП (при поставке без УПР);

- монтаж УПР;

- монтаж ЭБ;

- прокладку кабеля;

- присоединение кабеля к ПЭП;

- заземление УПР;

9.4.3 Монтаж ПЭП (для Ду250 и выше).

9.4.5 В процессе монтажа ПЭП производить измерения следующих линейно-угловых параметров в соответствии с методикой поверки:

- наружного диаметра трубопровода - D_n , м;

- суммарной толщины стенки трубопровода и отложений - H_n , м;

- внутреннего диаметра трубопровода D_n , м;

- смещения оси акустич. канала относит. центральной оси трубопровода - χ , мм;

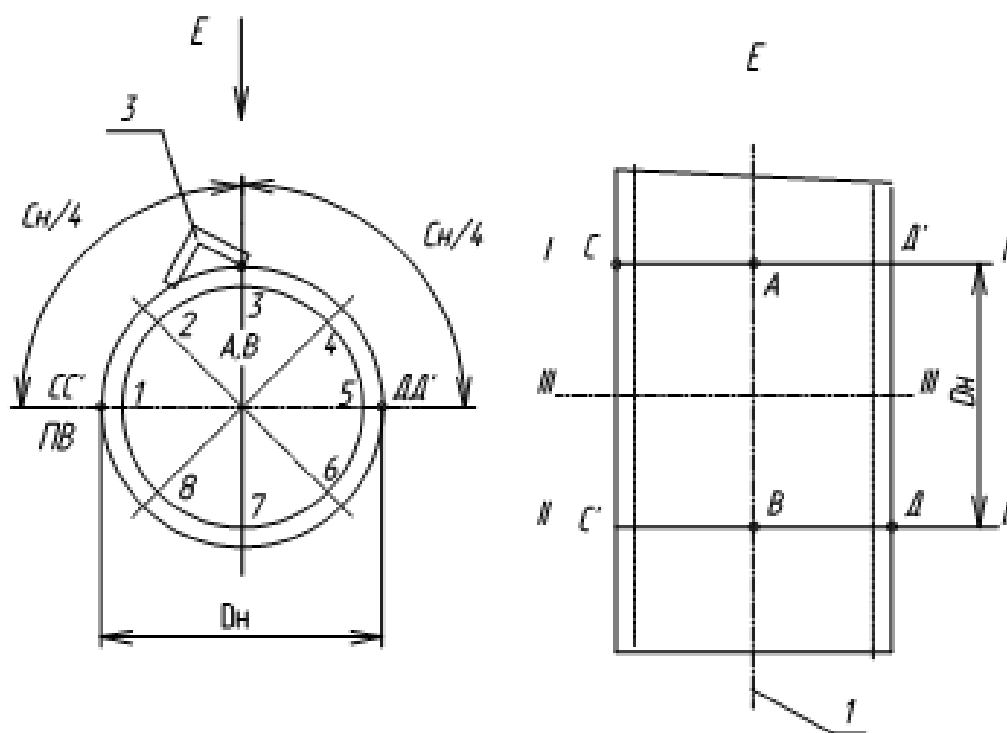
- угла наклона оси акустического канала - α , °;

- расстояния между ПЭП - L , м.

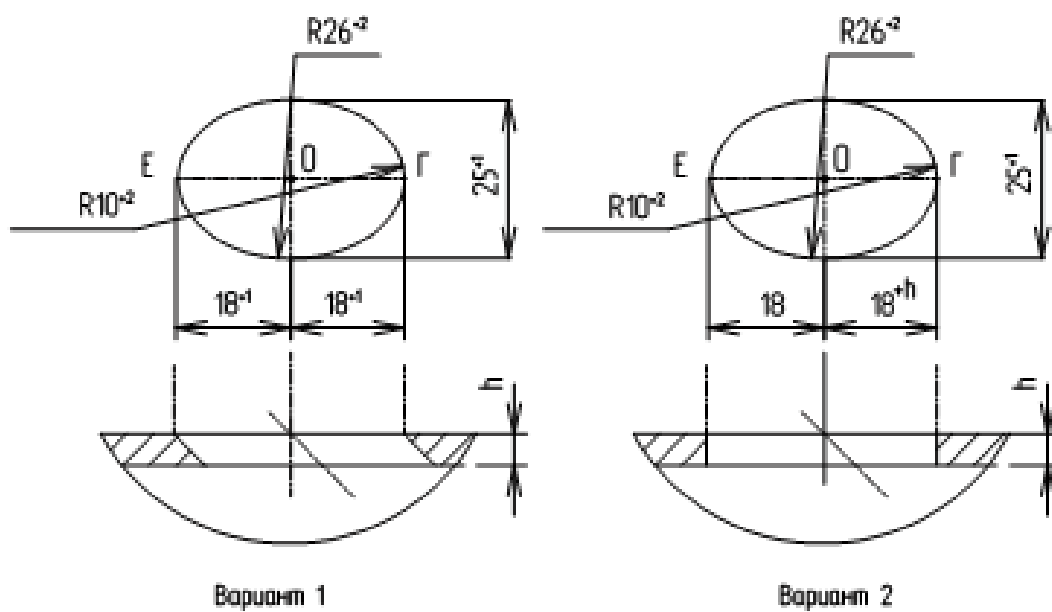
9.4.6 Перекрыть задвижками участок трубопровода и слить воду. Очистить поверхность на предполагаемом для врезки участке от грязи, изоляции, покрытия и т.п. до металла.

9.4.7 Измерить наружный диаметр трубопровода D_n , м.

9.4.8 Нанести разметки на трубопровод в соответствии с рисунком 9.2.



ЛЕКАЛО ОВАЛА



Вариант 1

Вариант 2

Схема разметки трубопровода

Рис.9.2

Для удобства проведения разметки возможно изготовление лекала из миллиметровой бумаги, лавсана или любого плотного нетянущегося материала. Точки С и Д являются центральными точками для нанесения разметки врезки датчиков ПЭП.

При нанесении разметки выполнить следующие условия:

- линии разметки не должны совпадать со сварными швами;
- место разметки должно быть удалено на достаточное расстояние от стен и прочих препятствий, способных помешать дальнейшим работам.

Провести с помощью профиля 3 (рисунок 9.2) длиной не менее $1D_u$, имеющего два плоскопараллельных ребра (швеллер, уголок и т.д.) осевую линию (АВ) в плоскости ПП перпендикулярной плоскости врезки (ПВ).

При вертикальном расположении трубопровода это будет любая удобная для дальнейшей разметки линия.

На нанесенной линии с помощью рулетки разметить отрезок АВ равный D_n .

Провести через точки А и В с помощью гибкой металлической ленты (линейки, рулетки и т.д.) линии СД' и ДС', перпендикулярные линии АВ.

Измерить в плоскости точек САД' и С'ВД не менее 3 раз рулеткой длину окружности S_n и найти среднее значение $S_{ср}$.

Разметить точки С, С', Д, Д' на расстоянии $S_{ср}/4$ от точек А и В.

Измерить с помощью штангенциркуля или рулетки расстояния СС', ДД', СД, С'Д' и проверить выполнение условий:

$$|CC'| = |DD'| = D_n, \quad (51)$$

$$|CD| = |C'D'|, \quad (52)$$

$$|DC'| = |C'D| = S_{ср}/2 \quad (53)$$

Если условия (1),(2),(3) не выполняются - разметку повторить. Произвести разметку овалов, в соответствии с рисунком 9.2, совместив при этом центр О и ось ЕГ лекала с точкой С(Д) и линией разметки СС'(ДД').

Допускается производить разметку мест приварки держателей при помощи трафарета, с размеченными заранее точками в зависимости от D_u .

9.4.9 Вырезать отверстия в трубопроводе в местах разметки овалов. Обработать их - зачистить кромки, удалить окалину, снять заусенцы.

9.4.10 Приварку держателей ПЭП на трубопровод производить с помощью приспособления для сварки (Комплект ПР-001, штанга монтажная с гайками и шайбами), которое обеспечивает требуемое взаимное расположение держателей относительно друг друга, схемы монтажа приведены на рисунках 9.3, 9.4.

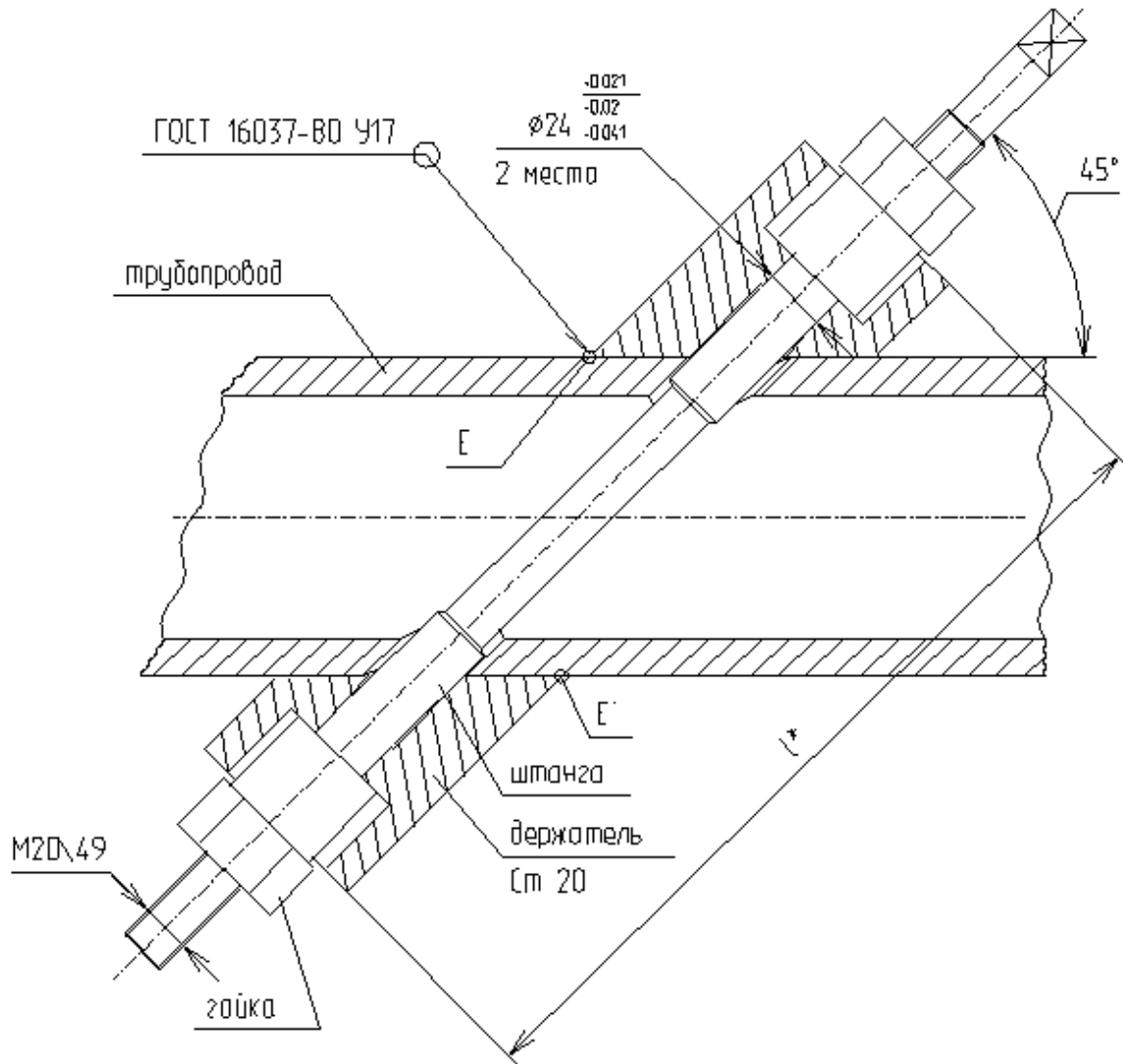


Схема приварки держателей к трубопроводу
Рис.9.3

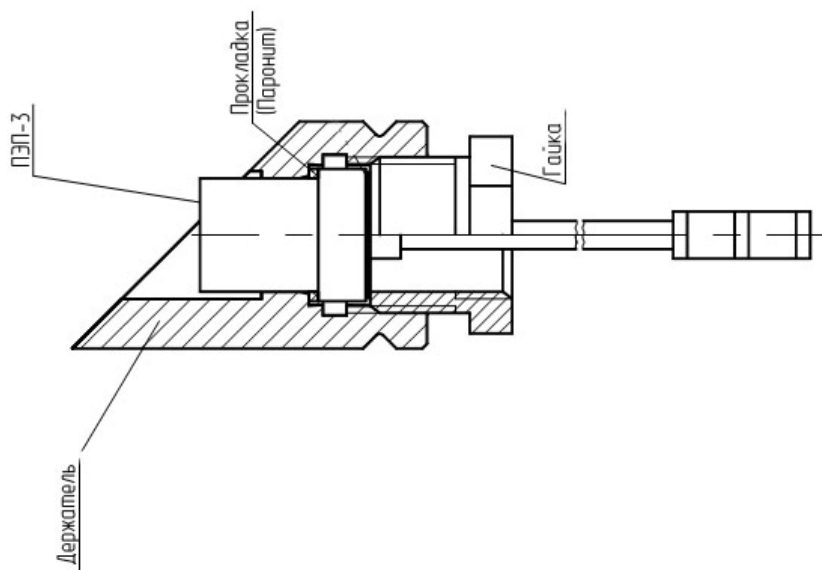


Схема монтажа пьезопреобразователей
Рис.9.4

Комплект ПР-001 изготавливается из углеродистой стали и должна быть ровной и отшлифованной. Производить работы с изогнутой штангой не допускается. Длина штанги зависит от диаметра трубопровода и угла врезки датчиков. Конкретная ее длина выбирается из таблицы 9.2.

Таблица 9.2.

| Условный диаметр трубопровода, мм | Длина направляющей штанги, мм |
|-----------------------------------|-------------------------------|
| 250 | 750 |
| 300 | 820 |
| 400 | 960 |
| 500 | 1100 |
| 600 | 1240 |
| 700 | 1430 |
| 800 | 1550 |
| 1000 | 1780 |
| 1600 | 2600 |
| 1800 | 3000 |

Рекомендуется доработать опорную поверхность держателей ПЭП в соответствии с образующей поверхностью трубопровода, на котором будет произведен монтаж.

Для более точной приварки держателей на их наружную цилиндрическую поверхность нанести осевые риски, соответствующие точкам пересечения большой и малой осей эллипса.

Установить держатели на штангу, совместив нанесенные риски на держателе с линиями разметки трубопровода АС, СС' и ВД, ДД' (рисунок 9.2), и закрепить их гайкой.

Прихватить сваркой держатель в точке Е (рисунок 9.3). Провернуть штангу вокруг своей оси, откорректировать угол наклона штанги. Прихватить сваркой другой держатель в точке Е'. Далее процесс поочередной прихватки каждого держателя произвести в четырех диаметрально-противоположных точках (крестообразно). После прихватки в каждой точке делать паузу для остывания металла в местах сварки. Повторить такую операцию на каждом держателе в промежуточных диаметрально-противоположных четырех точках, делая выдержку с целью остывания металла.

Убедившись в правильности предварительной сварки приступить к окончательному привариванию шва, постоянно совершая колебательно-вращательные движения штанги вокруг своей оси для устранения возможных перекосов.

9.4.11 Измерить суммарную толщину стенки трубопровода и отложений Нп.

Для этого рекомендуется вварить бобышки в плоскости врезки (ПВ) в соответствии с Приложением К. После измерений бобышки закрыть заглушками на резьбе.

9.4.12 Доработать с помощью Комплекта ПР-002, в соответствии с рисунком 9.5, отверстие диаметром $24^{+0,021}$ в одном из держателей до диаметра $24^{+0,13}$ мм. Одновременно зенкером доработать плоскость упора ПЭП в держателе на глубину, позволяющую захватить всю обрабатываемую поверхность. Повторить эти операции для другого держателя.

9.4.13 Рассчитать внутренний диаметр трубопровода D_n .

9.4.14 Измерить с помощью Комплекта ПР-004, смещение оси акустического канала относительно центральной оси трубопровода χ , в соответствии с Приложением И.

9.4.15 Измерить с помощью Комплекта ПР-005, угол наклона оси акустического канала, в соответствии с Приложением И.

9.4.16 Установить один ПЭП в соответствии с Приложением З.

Измерить расстояние L между ПЭП.

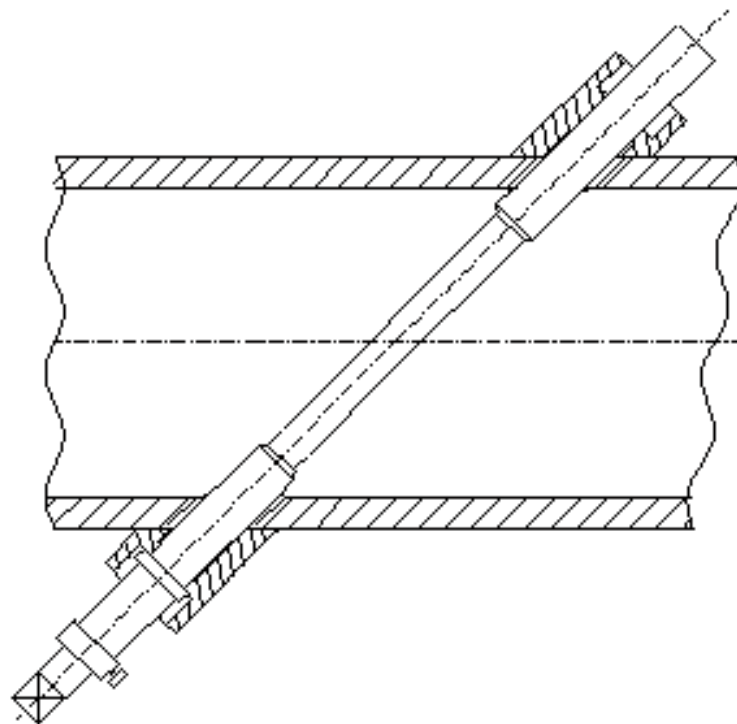
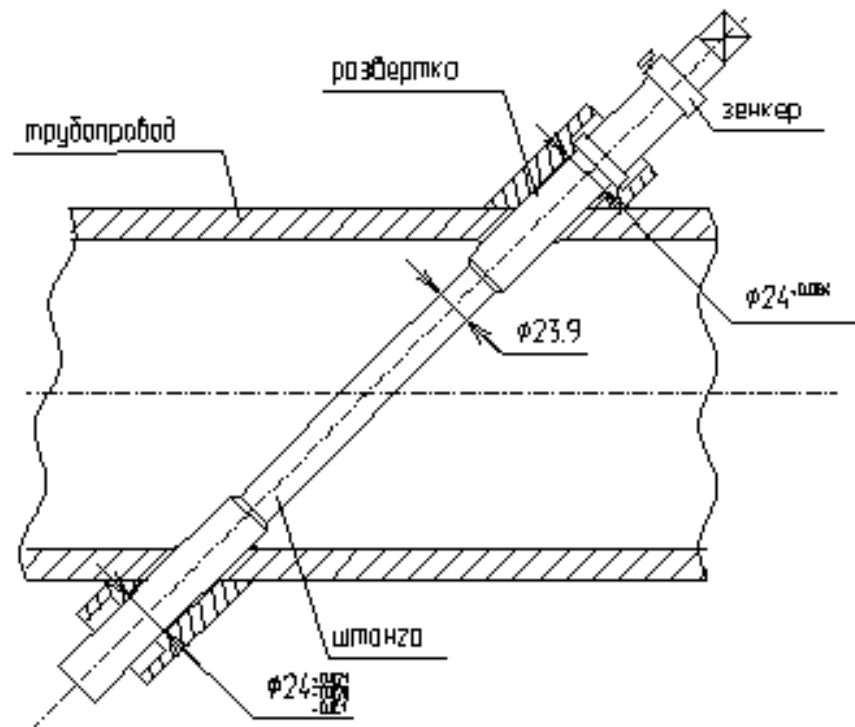


Рис.9.5

9.4.17 Монтаж УПР.

Перекрыть задвижками участок трубопровода и слить воду. Очистить наружную поверхность на предполагаемом для врезки участке трубопровода от грязи, изоляции, покрытия и т.д. до металла.

9.4.18 Разметить и вырезать в трубопроводе участок L в соответствии с рис. 9.6 и таблицей 9.3.

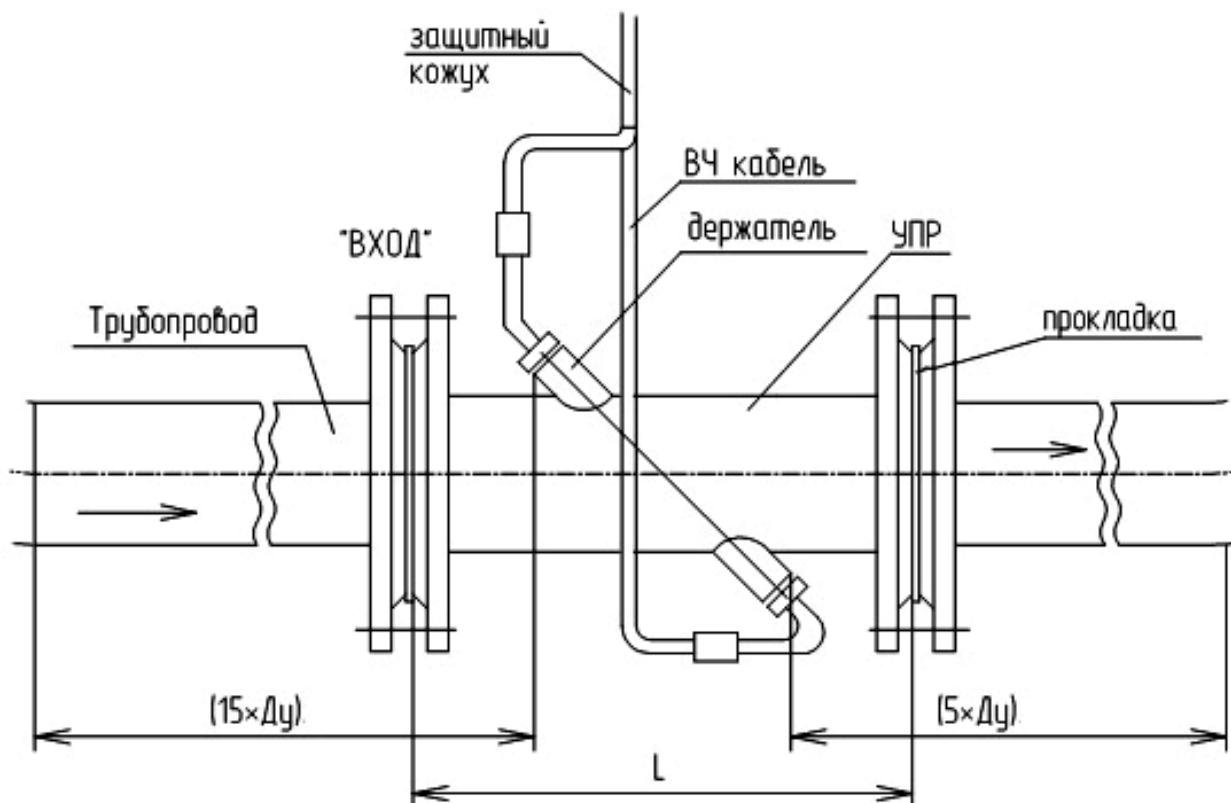


Рис.9.6

Таблица 9.3

| | | | | | | | | |
|--------|-----|-----|-----|-----|-----|-----|-----|-----|
| Ду, мм | 32 | 40 | 50 | 65 | 80 | 100 | 150 | 200 |
| L, мм | 315 | 330 | 345 | 380 | 400 | 435 | 485 | 545 |

9.4.19 Оценить по вырезанному участку трубы состояние внутренней поверхности трубопровода (отложения, степень коррозии). Измерить внутренний диаметр с учетом отложений. Проверить выполнение условия:

$$(D_n - D_n') \leq 0,05D_n' \quad (9.1)$$

где D_n' - внутренний диаметр УПР,

D_n – внутренний диаметр трубопровода.

Если условие не выполняется, чистить трубопровод от наслоений на длину согласно таблице 9.3, пока условие (9.1) не будет выполнено.

Если состояние внутренней поверхности трубопровода не позволяет произвести очистку (сильная коррозия и отложения), следует сварить в трубопровод отрезки новой трубы длиной согласно таблице 9.1.

9.4.20 Расточить посадочные отверстия фланцев по измеренному размеру с учетом зазора для сварки.

9.4.21 Надеть на концы трубопровода ответные фланцы (не приваривая).

9.4.22 Установить УПР в магистральный трубопровод и стянуть болтами с ответными фланцами (предварительно установив между фланцами прокладки из комплекта поставки). Сделать отметки мелом на магистральном трубопроводе для сварки фланцев с трубопроводом.

9.4.23 Снять УПР и приварить ответные фланцы к трубопроводу по отметкам.

9.4.24 Установить УПР в магистральный трубопровод, проложив прокладки между фланцами, и равномерно стянуть их болтами из комплекта поставки.

9.4.25 Монтаж УПР П-образной конструкции осуществлять в соответствии с рисунком 9.1.

9.4.26 Монтаж ЭБ.

ЭБ крепить на опорной поверхности с помощью специальных пластин, предусмотренных на корпусе прибора, в вертикальном положении. Установочные размеры приведены на рисунке 2.1.

9.4.27 Прокладка кабелей.

Перед прокладкой кабелей убедиться в отсутствии внешних повреждений.

Кабели проложить в трубах, кабельных каналах или в плетенках типа ПМЛ (О)-10x16 мм.

Кабель присоединять к ПЭП в соответствии со связующей маркировкой.

9.4.28 Присоединение кабеля к пьезодатчикам типа ПЭП 3-4 (разъем типа Hirshman) осуществляется с помощью винтовых клемм, согласно маркировке в паспорте на датчики.

9.5 ПУСК (ОПРОБОВАНИЕ)

9.5.1 Установить в трубопроводе поток воды, произвести опрессовку испытательным давлением $1,5P_{\text{раб}}$.

9.5.2 Визуально проверить герметичность сварных швов и соединений. При обнаружении течи в месте установки ПЭП, надо затянуть гайку туже.

9.5.3 Включить и запрограммировать ЭБ в соответствии с РСТМ.407629.001 РЭ.

После проведения всех работ произвести пломбировку ПЭП и ЭБ.

10 УТИЛИЗАЦИЯ

Прибор не содержит вредных веществ и компонентов, представляющих опасность для здоровья людей и окружающей среды в процессе эксплуатации. После окончания срока службы и при утилизации необходимо отправить прибор предприятию-изготовителю для утилизации или специализированным предприятиям, занимающимся утилизацией литиевых элементов питания.

Приложение А
(обязательное)

**ПЕРЕЧЕНЬ СРЕДСТВ ИЗМЕРЕНИЯ И ПРИСПОСОБЛЕНИЙ,
РЕКОМЕНДУЕМЫХ ДЛЯ ПРИМЕНЕНИЯ ПРИ МОНТАЖЕ**

| Наименование и обозначение | Характеристика | Примечание |
|--|--|--|
| 1. Штангенциркуль ШЦ-III-400-0,1 ГОСТ 166-89 | Цена деления – 0,1 мм. | |
| 2. Рулетка ЗПК2-10АНТ-1 ГОСТ 7502-89 | Цена деления - 0,1 мм. | |
| 3. Угломер с нониусом тип 2-2, модель 127 ГОСТ 5378-88 | Диапазон измерений внутренних углов от 40 до 80°, наружных углов - от 0 до 360° основная погрешность не более 5% | Входит в состав комплекта ПР-005 |
| 4. Комплект ПР-001 | Предназначен для приварки держателей. | Поставляются по отдельному заказу. Рассчитаны на Ду 250-1800 мм. |
| 5. Комплект ПР-002 | Предназначен для доработки приваренных держателей. | |
| 6. Комплект ПР-003 | Используются при определениях геометрических параметров смонтированного участка согласно Методике поверки. | |
| 7. Комплект ПР-004 | | |
| 8. Комплект ПР-005 | | |

ПРИЛОЖЕНИЕ Б

(справочное)

НАЗНАЧЕНИЕ И СОСТАВ СРЕДСТВ И КОМПЛЕКТОВ

1. **Комплекты оснастки** предназначены для монтажа, доработки держателей, обеспечения замера параметров измерительного участка (рассчитаны на $Dy = 250 \dots 1800$ мм).

1.1 Комплект ПР-001 предназначен для сварки держателей с трубой.

1.2 Комплект ПР-002 предназначен для доводки приваренных держателей.

1.3 Комплект ПР-004 используется при измерении смещения оси акустического канала.

1.4 Комплект ПР-005 используется при измерении угла наклона оси акустического канала.

1.5 Кювета УТ-012 используется при определении погрешности электронного блока.

Приложение В

(обязательное)

МЕТОДИКА ГРАДУИРОВКИ РАСХОДОМЕРА РУС-1А

1. Градуировку проводят перед поверкой при значениях расхода $Q_{\text{макс}/2}$; $Q_{\text{макс}/10}$; $Q_{\text{макс}/25}$; $Q_{\text{п}}$; $Q_{\text{мин}}$.

2. Градуировку проводят в режиме измерения расхода по индикатору частотомера. Минимальный измеряемый объем составляет не менее 500 единиц младшего разряда индикатора частотомера.

3. Вводят коэффициент коррекции, равный 1.

4. В каждой точке измерения расхода проводят n измерений (не менее 3-х).

Для каждой точки изменения расхода определяют:

$$K_i = \frac{Q_{iy}}{Q_{i\text{ИЗМ}}}$$

$$K_{\text{ср}} = \frac{\sum K_{i\text{ср}}}{n}$$

где Q_{iy} - расход поверяемой жидкости, по эталонному средству.

$Q_{i\text{ИЗМ}}$ - расход, измеренный градуируемым прибором при i -ом измерении.

5. Далее вычисляют коэффициенты:

Коэффициент коррекции K :

$$K = \frac{K_{\text{ср МАКС}/2} + K_{\text{ср МАКС}/10}}{2}$$

Поправочный коэффициент A :

$$A = \frac{K_{\text{ср МАКС}/10} + K_{\text{ср МАКС}/25}}{2 \times K}$$

Поправочный коэффициент B :

$$B = \frac{K_{\text{ср МАКС}/25} + K_{\text{ср П}}}{2 \times K}$$

Поправочный коэффициент C :

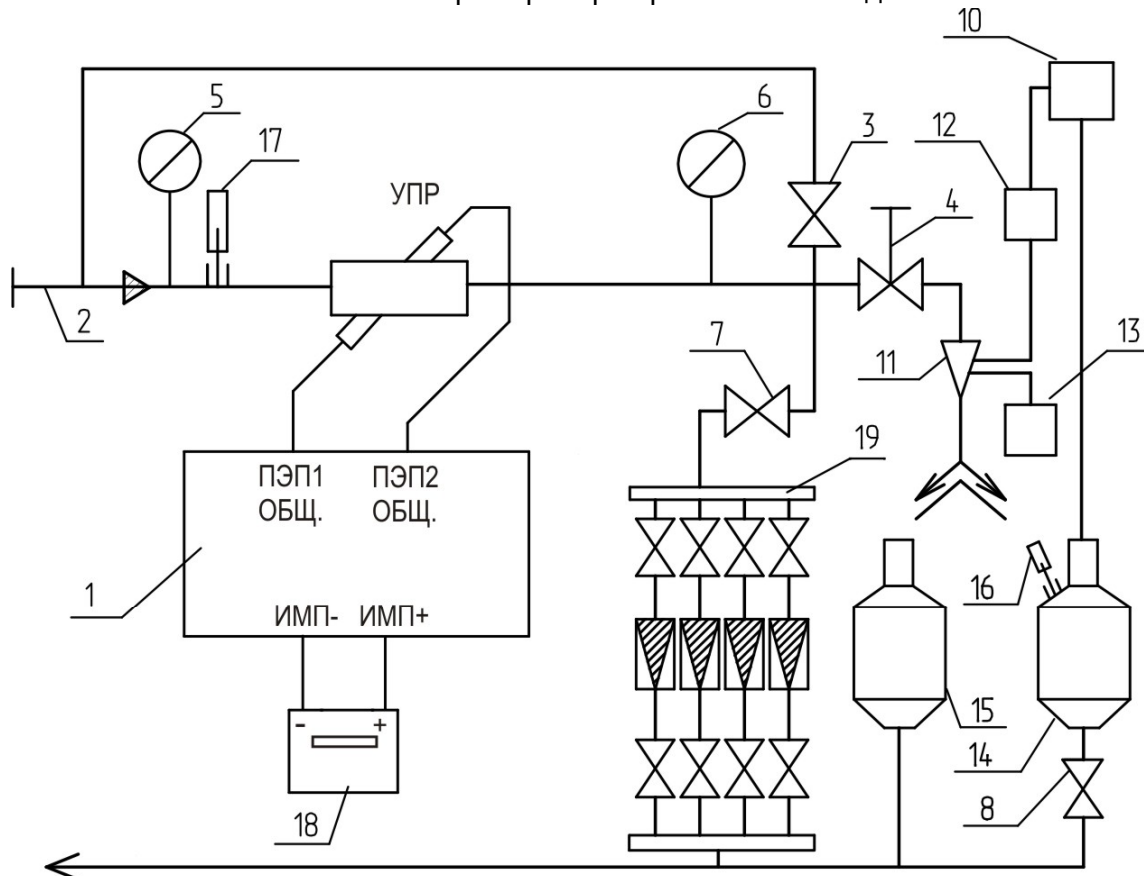
$$C = \frac{K_{\text{ср П}} + K_{\text{ср МИН}}}{2 \times K}$$

где $K_{\text{ср МАКС}/2}$, $K_{\text{ср МАКС}/10}$, $K_{\text{ср МАКС}/25}$, $K_{\text{ср П}}$, $K_{\text{ср МИН}}$ – средние значения коэффициентов, полученные при измерениях на соответствующих расходах.

6. Полученный коэффициент K в качестве коэффициента коррекции и поправочные коэффициенты A , B , C вводят в ЭБ прибора с помощью компьютера через интерфейс USB.

Приложение Г
(обязательное)

Схема поверки прибора проливным методом



- 1 - электронный блок поверяемого прибора,
- 2 - трубопровод подачи измеряемой среды,
- 3 - запорный вентиль на байпасной ветви трубопровода,
- 4 - запорный вентиль с приводом,
- 5,6 - манометры,
- 7,8 - запорный вентиль,
- 9 - ультразвуковой преобразователь расхода,
- 10 - уровнемер,
- 11 - переключатель потока,
- 12 - пульт управления,
- 13 - измеритель промежутков времени,
- 14 - измерительный резервуар,
- 15 - сливной резервуар,
- 16,17 - термометры,
- 18 - частотомер ЧЗ-64,
- 19 - блок эталонных расходомеров.

Примечания:

- 1. Схема поверки дана для поверочных стендов с эталонным мерником объема и эталонным расходомером,
- 2. В зависимости от типа поверочного оборудования в схеме поверки может использоваться либо поз.14, либо поз.19.

Приложение Д
(справочное)
ЗАВИСИМОСТЬ СКОРОСТИ РАСПРОСТРАНЕНИЯ УЛЬТРАЗВУКА
В ВОДЕ ОТ ТЕМПЕРАТУРЫ ВОДЫ

| Т, °С | При Т, °С | | | | | | | | | |
|----------|-----------|--------|--------|--------|--------|--------|--------|--------|--------|--------|
| | 0 | 0,1 | 0,2 | 0,3 | 0,4 | 0,5 | 0,6 | 0,7 | 0,8 | 0,9 |
| 0 | 1402,4 | 1402,9 | 1403,4 | 1403,9 | 1404,4 | 1404,9 | 1405,4 | 1405,9 | 1406,4 | 1406,9 |
| 1 | 1407,4 | 1407,9 | 1408,4 | 1408,8 | 1409,3 | 1409,8 | 1410,3 | 1410,8 | 1411,3 | 1411,8 |
| 2 | 1412,2 | 1412,7 | 1413,2 | 1413,7 | 1414,1 | 1414,6 | 1415,1 | 1415,6 | 1416,0 | 1416,5 |
| 3 | 1417,0 | 1417,5 | 1417,9 | 1418,4 | 1418,9 | 1419,3 | 1419,8 | 1420,3 | 1420,7 | 1421,2 |
| 4 | 1421,6 | 1422,1 | 1422,5 | 1423,0 | 1423,5 | 1423,9 | 1424,4 | 1424,8 | 1425,3 | 1425,7 |
| 5 | 1426,2 | 1426,6 | 1427,1 | 1427,5 | 1427,9 | 1428,4 | 1428,8 | 1429,3 | 1429,7 | 1430,2 |
| 6 | 1430,6 | 1431,0 | 1431,5 | 1431,9 | 1432,3 | 1432,8 | 1433,2 | 1433,6 | 1434,1 | 1434,5 |
| 7 | 1439,1 | 1439,5 | 1440,0 | 1440,4 | 1440,8 | 1441,2 | 1441,6 | 1442,0 | 1442,4 | 1442,8 |
| 8 | 1443,2 | 1443,7 | 1444,1 | 1444,5 | 1444,9 | 1444,3 | 1445,7 | 1445,1 | 1446,5 | 1446,9 |
| 9 | 1447,3 | 1447,7 | 1448,1 | 1448,4 | 1448,8 | 1449,2 | 1449,6 | 1450,0 | 1450,4 | 1450,8 |
| 10 | 1451,2 | 1451,6 | 1452,0 | 1452,3 | 1452,7 | 1453,1 | 1453,5 | 1453,9 | 1454,2 | 1454,6 |
| 11 | 1455,0 | 1455,4 | 1455,8 | 1456,1 | 1456,5 | 1456,9 | 1457,3 | 1457,6 | 1458,0 | 1458,4 |
| 12 | 1458,7 | 1459,1 | 1459,5 | 1459,8 | 1460,2 | 1460,7 | 1460,9 | 1461,3 | 1461,6 | 1462,0 |
| 13 | 1462,4 | 1462,7 | 1463,1 | 1463,4 | 1463,8 | 1464,1 | 1464,5 | 1464,9 | 1465,2 | 1465,6 |
| 14 | 1465,9 | 1466,3 | 1466,6 | 1467,0 | 1467,3 | 1467,6 | 1468,0 | 1468,3 | 1468,7 | 1469,0 |
| 15 | 1469,4 | 1469,7 | 1470,0 | 1470,4 | 1470,7 | 1471,1 | 1471,4 | 1471,7 | 1472,1 | 1472,4 |
| 16 | 1472,7 | 1473,1 | 1473,4 | 1473,7 | 1474,1 | 1474,4 | 1474,7 | 1475,0 | 1475,4 | 1475,7 |
| 17 | 1476,0 | 1476,3 | 1476,7 | 1477,0 | 1477,3 | 1477,6 | 1477,9 | 1478,3 | 1478,6 | 1478,9 |
| 18 | 1479,2 | 1479,5 | 1479,8 | 1480,1 | 1480,5 | 1480,8 | 1481,1 | 1481,4 | 1481,7 | 1482,0 |
| 19 | 1482,3 | 1482,6 | 1482,9 | 1483,2 | 1483,5 | 1483,8 | 1484,1 | 1484,4 | 1484,7 | 1485,0 |
| 20 | 1485,3 | 1485,6 | 1485,9 | 1486,2 | 1486,5 | 1486,8 | 1487,1 | 1487,4 | 1487,7 | 1488,0 |
| 21 | 1488,3 | 1488,6 | 1488,9 | 1489,2 | 1489,4 | 1489,7 | 1490,0 | 1490,3 | 1490,6 | 1490,9 |
| 22 | 1491,2 | 1491,4 | 1491,7 | 1492,0 | 1492,3 | 1492,6 | 1492,8 | 1493,1 | 1493,4 | 1493,7 |
| 23 | 1493,9 | 1494,2 | 1494,5 | 1494,8 | 1495,0 | 1495,3 | 1495,6 | 1495,9 | 1496,1 | 1496,4 |
| 24 | 1496,7 | 1496,9 | 1497,2 | 1497,5 | 1497,7 | 1498,0 | 1498,2 | 1498,5 | 1498,8 | 1499,0 |
| 25 | 1499,3 | 1499,6 | 1499,8 | 1500,1 | 1500,3 | 1500,6 | 1500,8 | 1501,1 | 1501,3 | 1501,6 |
| 26 | 1501,9 | 1502,1 | 1502,4 | 1502,6 | 1502,9 | 1503,1 | 1503,4 | 1503,6 | 1503,8 | 1504,1 |
| 27 | 1504,3 | 1504,6 | 1504,8 | 1505,1 | 1505,3 | 1505,6 | 1505,8 | 1506,0 | 1506,3 | 1506,5 |
| 28 | 1506,8 | 1507,0 | 1507,2 | 1507,5 | 1507,7 | 1507,9 | 1508,2 | 1508,4 | 1508,6 | 1508,9 |
| 29 | 1509,1 | 1509,3 | 1509,6 | 1509,8 | 1510,0 | 1510,2 | 1510,5 | 1510,7 | 1510,9 | 1511,2 |
| 30 | 1511,4 | 1511,6 | 1511,8 | 1512,0 | 1512,3 | 1512,5 | 1512,7 | 1512,9 | 1513,1 | 1513,4 |
| 31 | 1513,6 | 1513,8 | 1514,0 | 1514,2 | 1514,4 | 1514,7 | 1514,9 | 1515,1 | 1515,3 | 1515,5 |
| 32 | 1515,7 | 1515,9 | 1516,1 | 1516,3 | 1516,6 | 1516,8 | 1517,0 | 1517,2 | 1517,4 | 1517,6 |
| 33 | 1517,8 | 1518,0 | 1518,2 | 1518,4 | 1518,6 | 1518,8 | 1519,0 | 1519,2 | 1519,4 | 1519,6 |
| 34 | 1519,8 | 1520,0 | 1520,2 | 1520,4 | 1520,6 | 1520,8 | 1521,0 | 1521,2 | 1521,3 | 1521,5 |
| 35 | 1521,7 | 1521,9 | 1522,1 | 1522,3 | 1522,5 | 1522,7 | 1522,9 | 1523,0 | 1523,2 | 1523,4 |
| 36 | 1523,6 | 1523,8 | 1524,0 | 1524,2 | 1524,3 | 1524,5 | 1524,7 | 1524,9 | 1525,1 | 1525,2 |
| 37 | 1525,4 | 1525,6 | 1525,8 | 1525,9 | 1526,1 | 1526,3 | 1526,5 | 1526,6 | 1526,8 | 1527,0 |
| 38 | 1527,2 | 1527,3 | 1527,5 | 1527,7 | 1527,8 | 1528,0 | 1528,2 | 1528,4 | 1528,5 | 1528,7 |
| 39 | 1528,9 | 1529,0 | 1529,2 | 1529,3 | 1529,5 | 1529,7 | 1529,8 | 1530,0 | 1530,2 | 1530,3 |
| 40 | 1530,5 | 1530,6 | 1530,8 | 1531,0 | 1531,1 | 1531,3 | 1531,4 | 1531,6 | 1531,7 | 1531,9 |
| 41 | 1532,1 | 1532,2 | 1532,4 | 1532,5 | 1532,7 | 1532,8 | 1533,0 | 1533,1 | 1533,3 | 1533,4 |
| 42 | 1533,6 | 1533,7 | 1533,9 | 1534,0 | 1534,1 | 1534,3 | 1534,4 | 1534,6 | 1534,7 | 1534,9 |
| 43 | 1535,0 | 1535,2 | 1535,3 | 1535,4 | 1535,6 | 1535,7 | 1535,9 | 1536,0 | 1536,1 | 1536,3 |
| 44 | 1536,4 | 1536,5 | 1536,7 | 1536,8 | 1537,0 | 1537,1 | 1537,2 | 1537,4 | 1537,5 | 1537,6 |
| 45 | 1537,7 | 1537,9 | 1538,0 | 1538,1 | 1538,3 | 1538,4 | 1538,5 | 1538,7 | 1538,8 | 1538,9 |
| 46 | 1539,0 | 1539,2 | 1539,3 | 1539,4 | 1539,5 | 1539,7 | 1539,8 | 1539,9 | 1540,0 | 1540,1 |

| T, °C | При T, °C | | | | | | | | | |
|----------|-----------|--------|--------|--------|--------|--------|--------|--------|--------|--------|
| | 0 | 0,1 | 0,2 | 0,3 | 0,4 | 0,5 | 0,6 | 0,7 | 0,8 | 0,9 |
| 47 | 1540,3 | 1540,4 | 1540,5 | 1540,6 | 1540,7 | 1540,9 | 1541,0 | 1541,1 | 1541,2 | 1541,3 |
| 48 | 1541,4 | 1541,5 | 1541,7 | 1541,8 | 1541,9 | 1542,0 | 1542,1 | 1542,2 | 1542,3 | 1542,4 |
| 49 | 1542,6 | 1542,7 | 1542,8 | 1542,9 | 1543,0 | 1543,1 | 1543,2 | 1543,3 | 1543,4 | 1543,5 |
| 50 | 1543,6 | 1543,7 | 1543,8 | 1543,9 | 1544,0 | 1544,1 | 1544,2 | 1544,3 | 1544,4 | 1544,5 |
| 51 | 1544,6 | 1544,7 | 1544,8 | 1544,9 | 1545,0 | 1545,1 | 1545,2 | 1545,3 | 1545,4 | 1545,5 |
| 52 | 1545,6 | 1545,7 | 1545,8 | 1545,9 | 1546,0 | 1546,1 | 1546,2 | 1546,2 | 1546,3 | 1546,4 |
| 53 | 1546,5 | 1546,6 | 1546,7 | 1546,8 | 1546,9 | 1547,0 | 1547,0 | 1547,1 | 1547,2 | 1547,3 |
| 54 | 1547,4 | 1547,5 | 1547,5 | 1547,6 | 1547,7 | 1547,8 | 1547,9 | 1548,0 | 1548,0 | 1548,1 |
| 55 | 1548,2 | 1548,3 | 1548,4 | 1548,4 | 1548,5 | 1548,6 | 1548,7 | 1548,7 | 1548,8 | 1548,9 |
| 56 | 1549,0 | 1549,0 | 1549,1 | 1549,2 | 1549,3 | 1549,3 | 1549,4 | 1549,5 | 1549,5 | 1549,6 |
| 57 | 1549,7 | 1549,8 | 1549,8 | 1549,9 | 1550,0 | 1550,0 | 1550,1 | 1550,2 | 1550,2 | 1550,3 |
| 58 | 1550,4 | 1550,4 | 1550,5 | 1550,5 | 1550,6 | 1550,7 | 1550,7 | 1550,8 | 1550,9 | 1550,9 |
| 59 | 1551,0 | 1551,0 | 1551,1 | 1551,2 | 1551,2 | 1551,3 | 1551,3 | 1551,4 | 1551,4 | 1551,5 |
| 60 | 1551,6 | 1551,6 | 1551,7 | 1551,7 | 1551,8 | 1551,8 | 1551,9 | 1551,9 | 1552,0 | 1552,0 |
| 61 | 1552,1 | 1552,1 | 1552,2 | 1552,2 | 1552,3 | 1552,3 | 1552,4 | 1552,4 | 1552,5 | 1552,5 |
| 62 | 1552,6 | 1552,6 | 1552,7 | 1552,7 | 1552,8 | 1552,8 | 1552,8 | 1552,9 | 1552,9 | 1553,0 |
| 63 | 1553,0 | 1553,1 | 1553,1 | 1553,1 | 1553,2 | 1553,2 | 1553,3 | 1553,3 | 1553,3 | 1553,4 |
| 64 | 1553,4 | 1553,5 | 1553,5 | 1553,5 | 1553,6 | 1553,6 | 1553,6 | 1553,7 | 1553,7 | 1553,7 |
| 65 | 1553,8 | 1553,8 | 1553,8 | 1553,9 | 1553,9 | 1553,9 | 1554,0 | 1554,0 | 1554,0 | 1554,1 |
| 66 | 1554,1 | 1554,1 | 1554,1 | 1554,2 | 1554,2 | 1554,2 | 1554,3 | 1554,3 | 1554,3 | 1554,3 |
| 67 | 1554,4 | 1554,4 | 1554,4 | 1554,4 | 1554,5 | 1554,5 | 1554,5 | 1554,5 | 1554,5 | 1554,6 |
| 68 | 1554,6 | 1554,6 | 1554,7 | 1554,6 | 1554,7 | 1554,7 | 1554,7 | 1554,7 | 1554,7 | 1554,8 |
| 69 | 1554,8 | 1554,8 | 1554,8 | 1554,8 | 1554,8 | 1554,8 | 1554,9 | 1554,9 | 1554,9 | 1554,9 |
| 70 | 1554,9 | 1554,9 | 1554,9 | 1554,9 | 1555,0 | 1555,0 | 1555,0 | 1555,0 | 1555,0 | 1555,0 |
| 71 | 1555,0 | 1555,0 | 1555,0 | 1555,0 | 1555,0 | 1555,1 | 1555,1 | 1555,1 | 1555,1 | 1555,1 |
| 72 | 1555,1 | 1555,1 | 1555,1 | 1555,1 | 1555,1 | 1555,1 | 1555,1 | 1555,1 | 1555,1 | 1555,1 |
| 73 | 1555,1 | 1555,1 | 1555,1 | 1555,1 | 1555,1 | 1555,1 | 1555,1 | 1555,1 | 1555,1 | 1555,1 |
| 74 | 1555,1 | 1555,1 | 1555,1 | 1555,1 | 1555,1 | 1555,1 | 1555,1 | 1555,1 | 1555,1 | 1555,0 |
| 75 | 1555,0 | 1555,0 | 1555,0 | 1555,0 | 1555,0 | 1556,0 | 1555,0 | 1555,0 | 1555,0 | 1555,0 |
| 76 | 1554,9 | 1554,9 | 1554,9 | 1554,9 | 1554,9 | 1554,9 | 1554,9 | 1554,9 | 1554,8 | 1554,8 |
| 77 | 1554,8 | 1554,8 | 1554,8 | 1554,8 | 1554,8 | 1554,7 | 1554,7 | 1554,7 | 1554,7 | 1554,7 |
| 78 | 1554,7 | 1554,6 | 1554,6 | 1554,6 | 1554,6 | 1554,5 | 1554,5 | 1554,5 | 1554,5 | 1554,5 |
| 79 | 1554,4 | 1554,4 | 1554,4 | 1554,4 | 1554,4 | 1554,3 | 1554,3 | 1554,3 | 1554,3 | 1554,2 |
| 80 | 1554,2 | 1554,2 | 1554,2 | 1554,1 | 1554,1 | 1554,1 | 1554,0 | 1554,0 | 1554,0 | 1554,0 |
| 81 | 1553,9 | 1553,9 | 1553,9 | 1553,8 | 1553,8 | 1553,8 | 1553,7 | 1553,7 | 1553,7 | 1553,7 |
| 82 | 1553,6 | 1553,6 | 1553,6 | 1553,5 | 1553,5 | 1553,4 | 1553,4 | 1553,4 | 1553,3 | 1553,3 |
| 83 | 1553,3 | 1553,2 | 1553,2 | 1553,2 | 1553,1 | 1553,1 | 1553,0 | 1553,0 | 1553,0 | 1552,9 |
| 84 | 1552,9 | 1552,8 | 1552,8 | 1552,8 | 1552,7 | 1552,7 | 1552,6 | 1552,6 | 1552,6 | 1552,5 |
| 85 | 1552,5 | 1552,4 | 1552,4 | 1552,3 | 1552,3 | 1552,2 | 1552,2 | 1552,2 | 1552,1 | 1552,1 |
| 86 | 1552,0 | 1552,0 | 1551,9 | 1551,9 | 1551,8 | 1551,8 | 1551,7 | 1551,7 | 1551,6 | 1551,6 |
| 87 | 1551,5 | 1551,5 | 1551,4 | 1551,4 | 1551,3 | 1551,3 | 1551,2 | 1551,2 | 1551,1 | 1551,1 |
| 88 | 1551,0 | 1551,0 | 1550,9 | 1550,8 | 1550,8 | 1550,7 | 1550,7 | 1550,6 | 1550,6 | 1550,5 |
| 89 | 1550,5 | 1550,4 | 1550,3 | 1550,3 | 1550,2 | 1550,2 | 1550,1 | 1550,0 | 1550,0 | 1549,9 |
| 90 | 1549,9 | 1549,8 | 1549,7 | 1549,7 | 1549,6 | 1549,6 | 1549,5 | 1549,4 | 1549,4 | 1549,3 |
| 91 | 1549,3 | 1549,2 | 1549,1 | 1549,0 | 1549,0 | 1548,9 | 1548,9 | 1548,8 | 1548,7 | 1548,7 |
| 92 | 1548,6 | 1548,5 | 1548,5 | 1548,4 | 1548,3 | 1548,3 | 1548,2 | 1548,1 | 1548,0 | 1548,0 |
| 93 | 1547,9 | 1547,8 | 1547,8 | 1547,7 | 1547,6 | 1547,6 | 1547,5 | 1547,4 | 1547,3 | 1547,3 |
| 94 | 1547,2 | 1547,1 | 1547,0 | 1547,0 | 1546,9 | 1546,8 | 1546,7 | 1546,7 | 1546,6 | 1546,5 |
| 95 | 1546,4 | 1546,4 | 1546,3 | 1546,2 | 1546,1 | 1546,1 | 1546,0 | 1545,9 | 1545,8 | 1545,7 |
| 96 | 1545,7 | 1545,6 | 1545,5 | 1545,4 | 1545,3 | 1545,3 | 1545,2 | 1545,1 | 1545,0 | 1544,9 |
| 97 | 1544,9 | 1544,8 | 1544,7 | 1544,6 | 1544,5 | 1544,4 | 1544,4 | 1544,3 | 1544,2 | 1544,1 |

Приложение Е

(справочное)

Эквивалентная шероховатость трубопровода

| Материал | Состояние внутреннего диаметра, условия эксплуатации | Кэ не более, мм |
|-------------------------|--|-----------------|
| Сталь | Новые цельнотянутые, не бывшие в эксплуатации: | |
| | - холоднотянутые | 0,03 |
| | - горячетяннутые | 0,1 |
| | - прокатные | 0,1 |
| | Новые сварные | 0,1 |
| | Бывшие в эксплуатации: | |
| | - с незначительным налетом ржавчины | 0,2 |
| | - ржавая | 0,3 |
| Битуминированные: | | |
| | - новые | 0,05 |
| | - бывшие в эксплуатации | 0,2 |
| | Оцинкованные: | |
| - новые | 0,15 | |
| - бывшие в эксплуатации | 0,18 | |
| Чугун | Новые | 0,25 |
| | Ржавые | 1,2 |
| | С накипью | 1,5 |
| | Битуминированные | 0,05 |
| Асбоцемент | Новая | 0,03 |
| | Необлицованная, обычная | 0,05 |

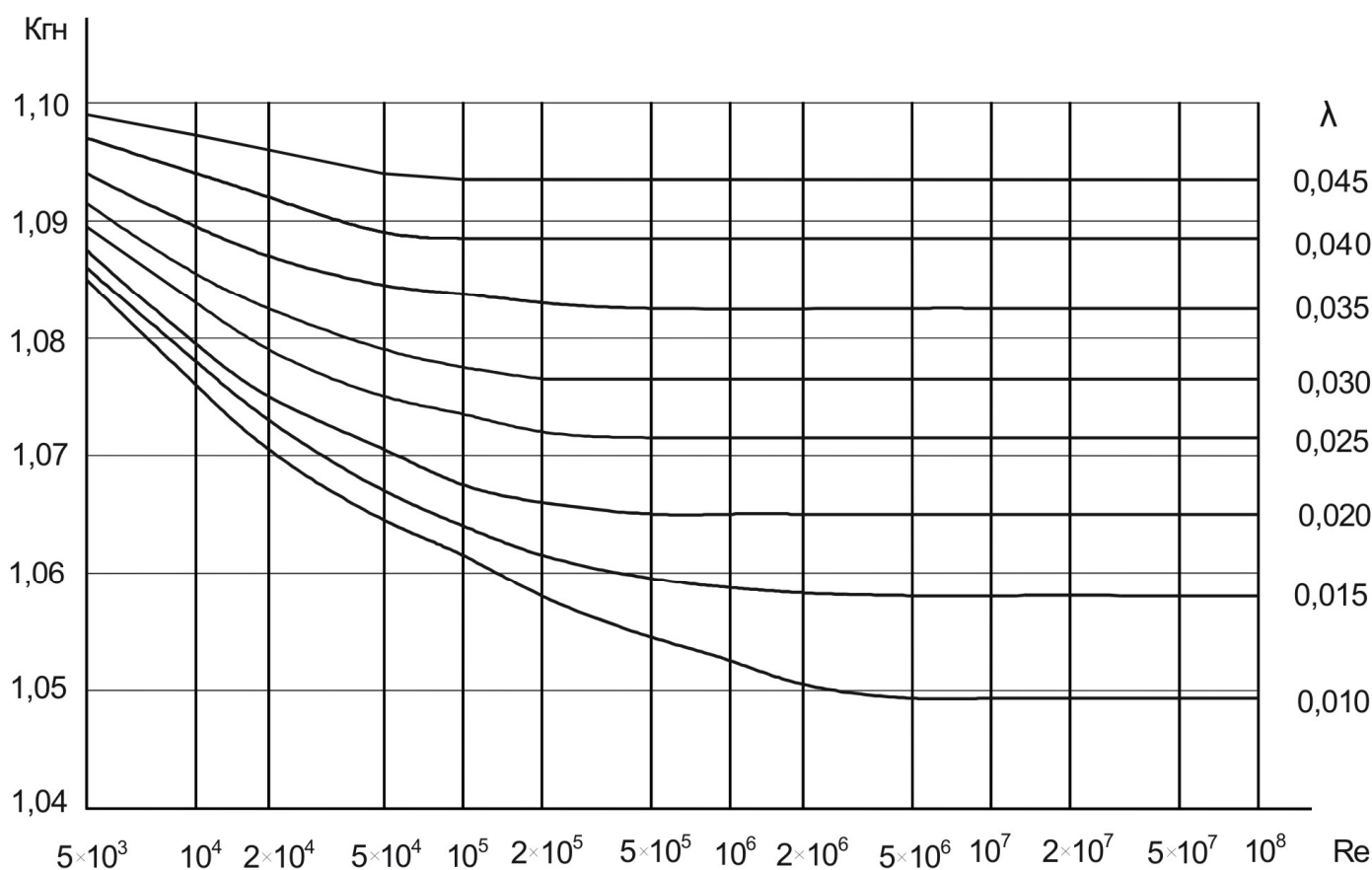
Приложение Ж

(справочное)

Коэффициент кинематической вязкости воды при атмосферном давлении - $\nu \times 10^{-6}$, м²/с.

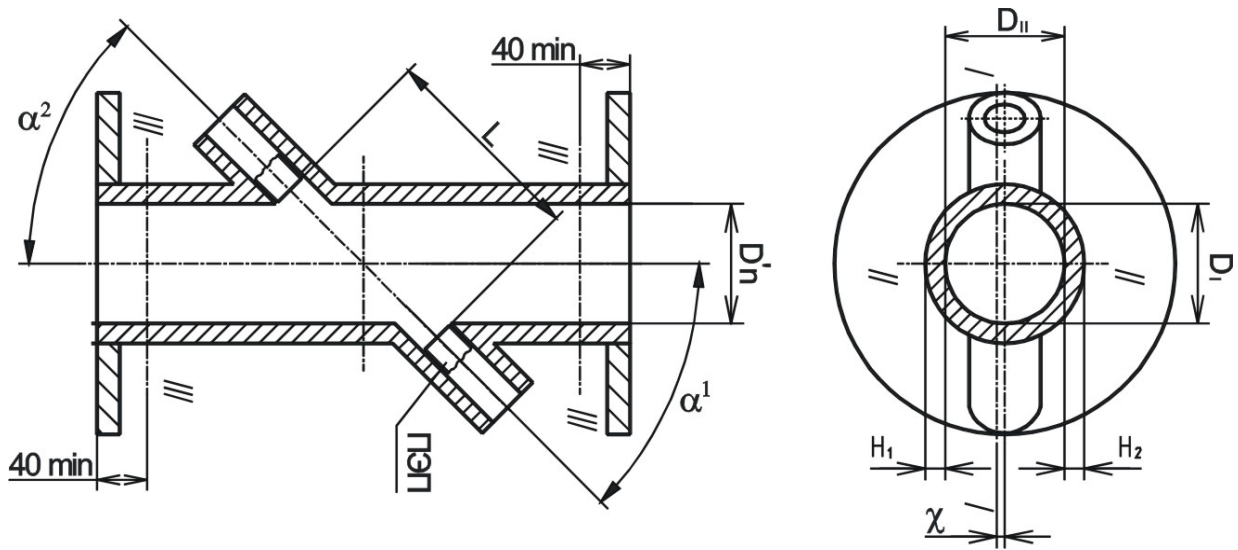
| | при T, °C | | | | | | | | | |
|-----|-----------|--------|--------|--------|--------|--------|--------|--------|--------|--------|
| | 0 | 1 | 2 | 3 | 4 | 5 | 6 | 7 | 8 | 9 |
| 0 | 1,798 | 1,732 | 1,675 | 1,621 | 1,569 | 1,520 | 1,474 | 1,429 | 1,387 | 1,347 |
| 10 | 1,308 | 1,2720 | 1,237 | 1,203 | 1,171 | 1,401 | 1,1107 | 1,0825 | 1,0554 | 1,0294 |
| 20 | 1,0045 | 0,9805 | 0,9574 | 0,9353 | 0,9139 | 0,8934 | 0,8736 | 0,8545 | 0,8361 | 0,8184 |
| 30 | 0,8012 | 0,7847 | 0,7687 | 0,7633 | 0,7383 | 0,7239 | 0,7099 | 0,6964 | 0,6833 | 0,6706 |
| 40 | 0,6583 | 0,6464 | 0,6348 | 0,6236 | 0,6127 | 0,6022 | 0,5919 | 0,5820 | 0,5723 | 0,5629 |
| 50 | 0,5537 | 0,5449 | 0,5362 | 0,5278 | 0,5196 | 0,5116 | 0,5039 | 0,4963 | 0,4890 | 0,4818 |
| 60 | 0,4748 | 0,4680 | 0,4613 | 0,4549 | 0,4485 | 0,4424 | 0,4363 | 0,4305 | 0,4247 | 0,4191 |
| 70 | 0,4137 | 0,4083 | 0,4031 | 0,3980 | 0,3930 | 0,3881 | 0,3833 | 0,3787 | 0,3741 | 0,3691 |
| 80 | 0,3653 | 0,3610 | 0,3568 | 0,3527 | 0,3487 | 0,3448 | 0,3410 | 0,3372 | 0,3335 | 0,3299 |
| 90 | 0,3264 | 0,3229 | 0,3195 | 0,3162 | 0,3129 | 0,3097 | 0,3065 | 0,3035 | 0,3004 | 0,2975 |
| 100 | 0,2945 | 0,2917 | 0,2889 | 0,2861 | 0,2834 | 0,2808 | 0,2782 | 0,2756 | 0,2731 | 0,2706 |
| 110 | 0,2682 | 0,2658 | 0,2635 | 0,2612 | 0,2585 | 0,2567 | 0,2545 | 0,2524 | 0,2503 | 0,2482 |
| 120 | 0,2462 | 0,2442 | 0,2422 | 0,2403 | 0,2384 | 0,2365 | 0,2347 | 0,2328 | 0,2311 | 0,2293 |
| 130 | 0,2276 | 0,2259 | 0,2242 | 0,2225 | 0,2209 | 0,2193 | 0,2177 | 0,2162 | 0,2147 | 0,2132 |
| 140 | 0,2117 | 0,2102 | 0,2088 | 0,2074 | 0,2060 | 0,2046 | 0,2033 | 0,2019 | 0,2006 | 0,1993 |

График зависимости гидродинамического коэффициента К_{гн} от значений λ и Re

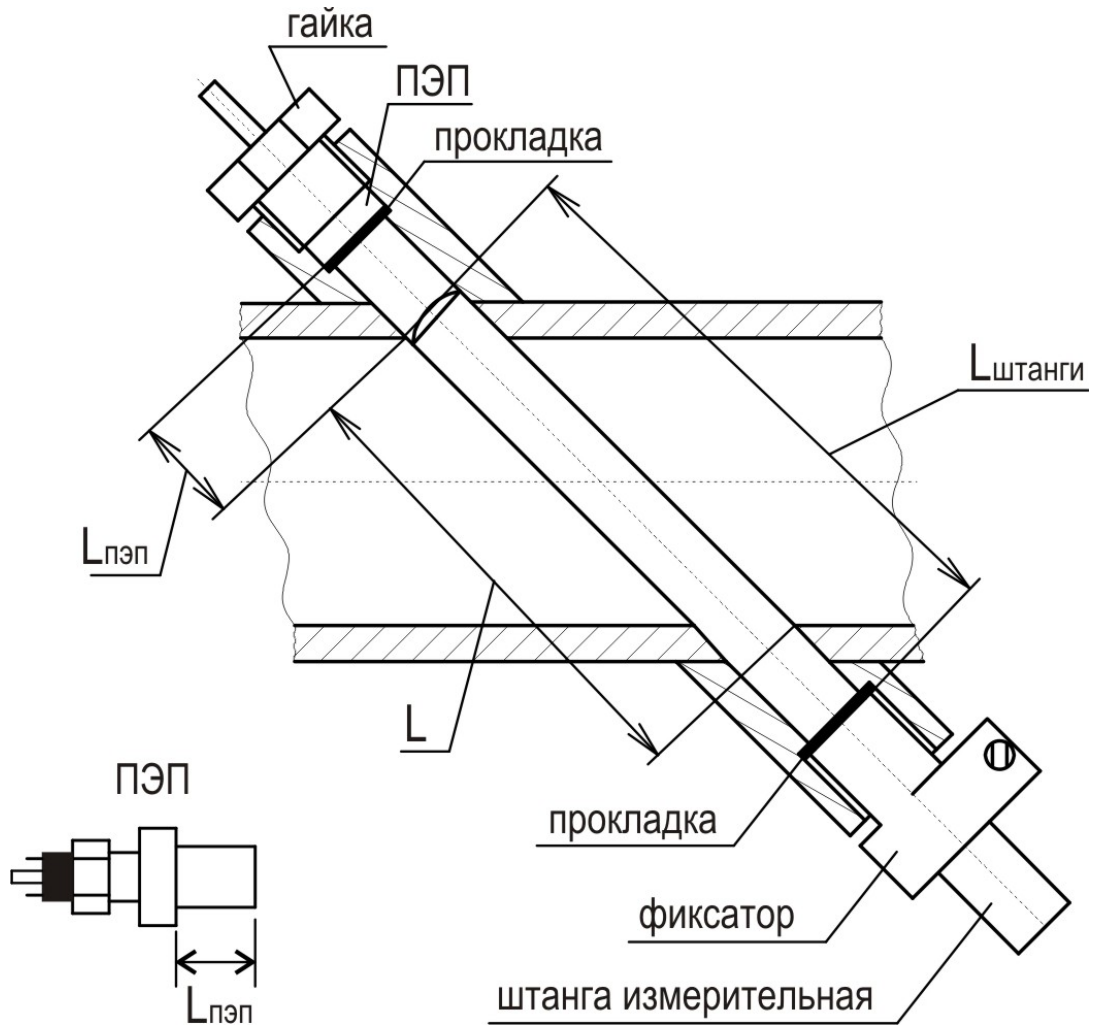


Приложение 3

(справочное)

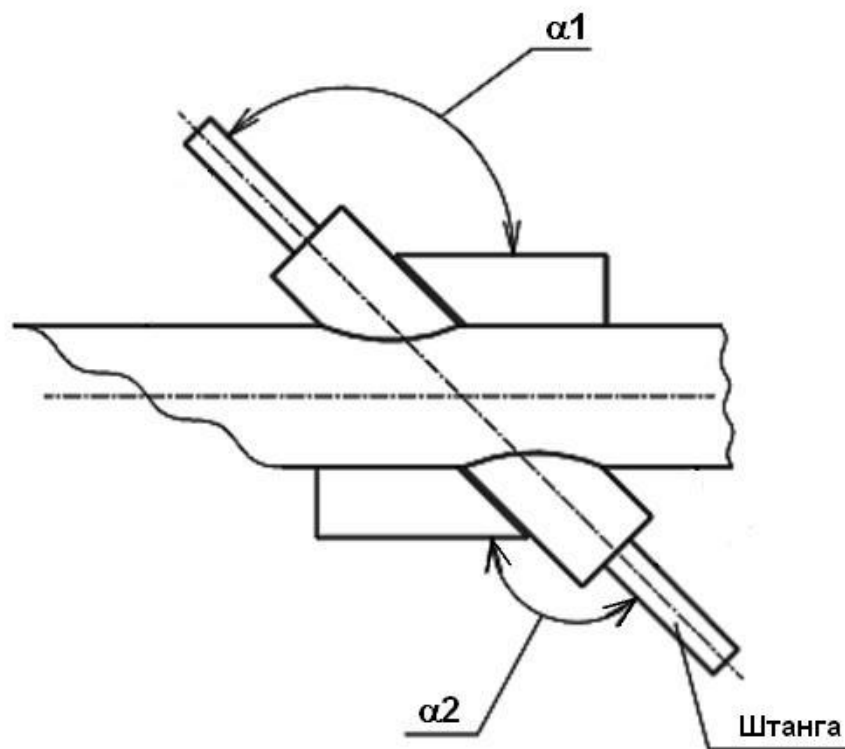


Измерение внутреннего диаметра УПР

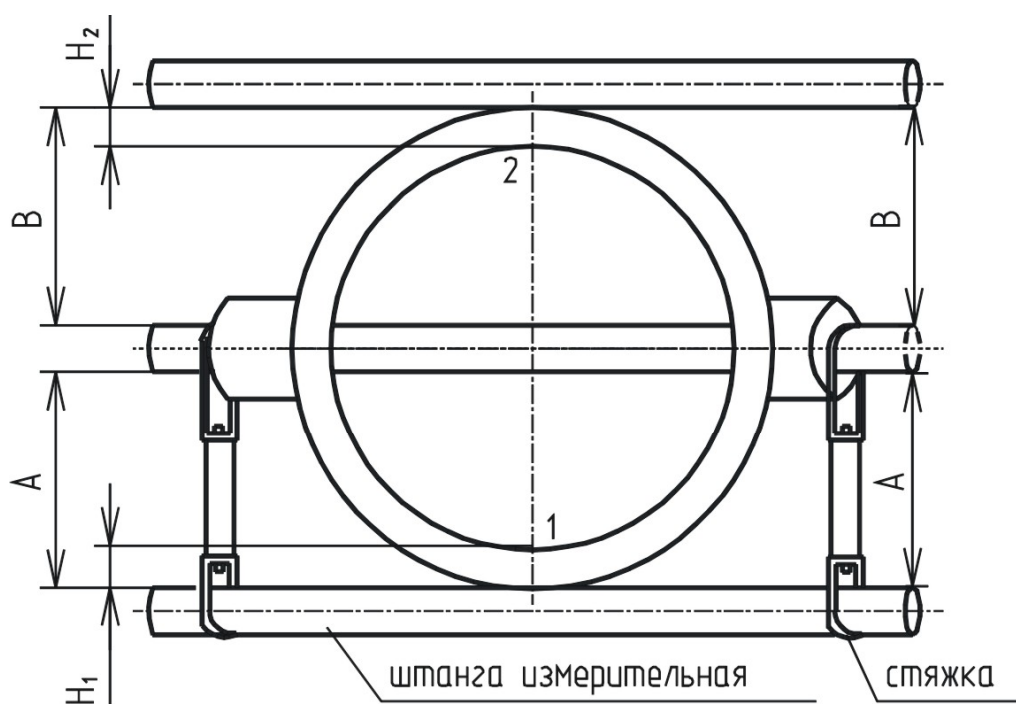


Измерение расстояния между ПЭП в УПР

Приложение И
(справочное)



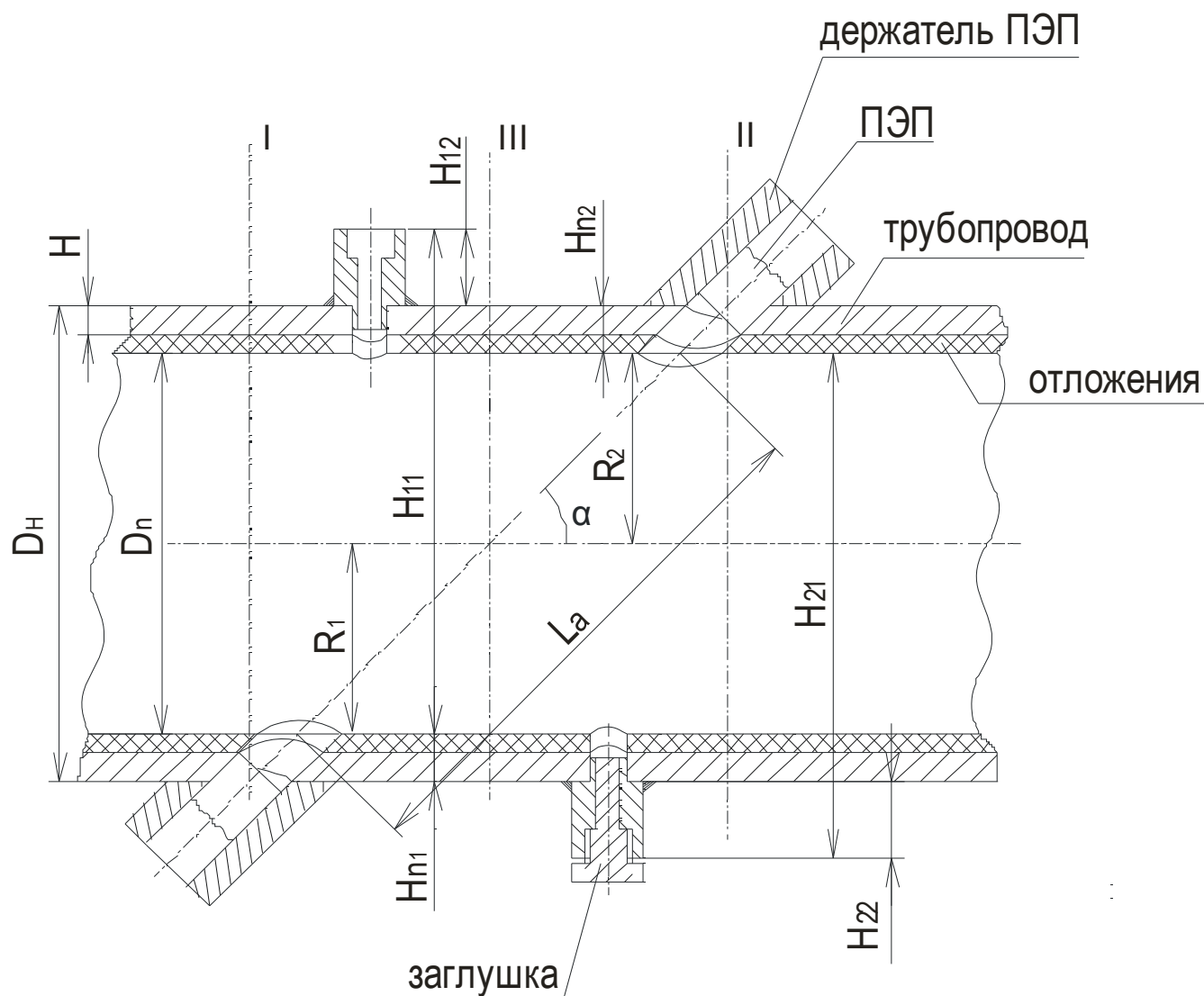
Измерение угла наклона оси акустического канала



H - толщина трубопровода

$A=B$

Измерение смещения оси акустического канала относительно центральной оси трубопровода

Приложение К
(справочное)

Измерение суммарной толщины стенки трубопровода и отложений